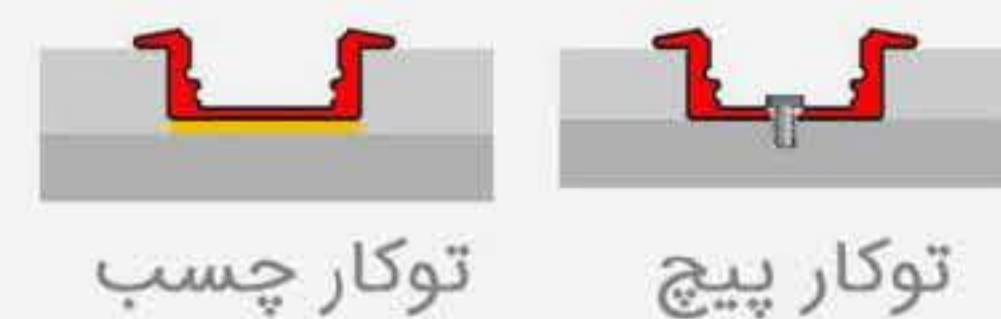
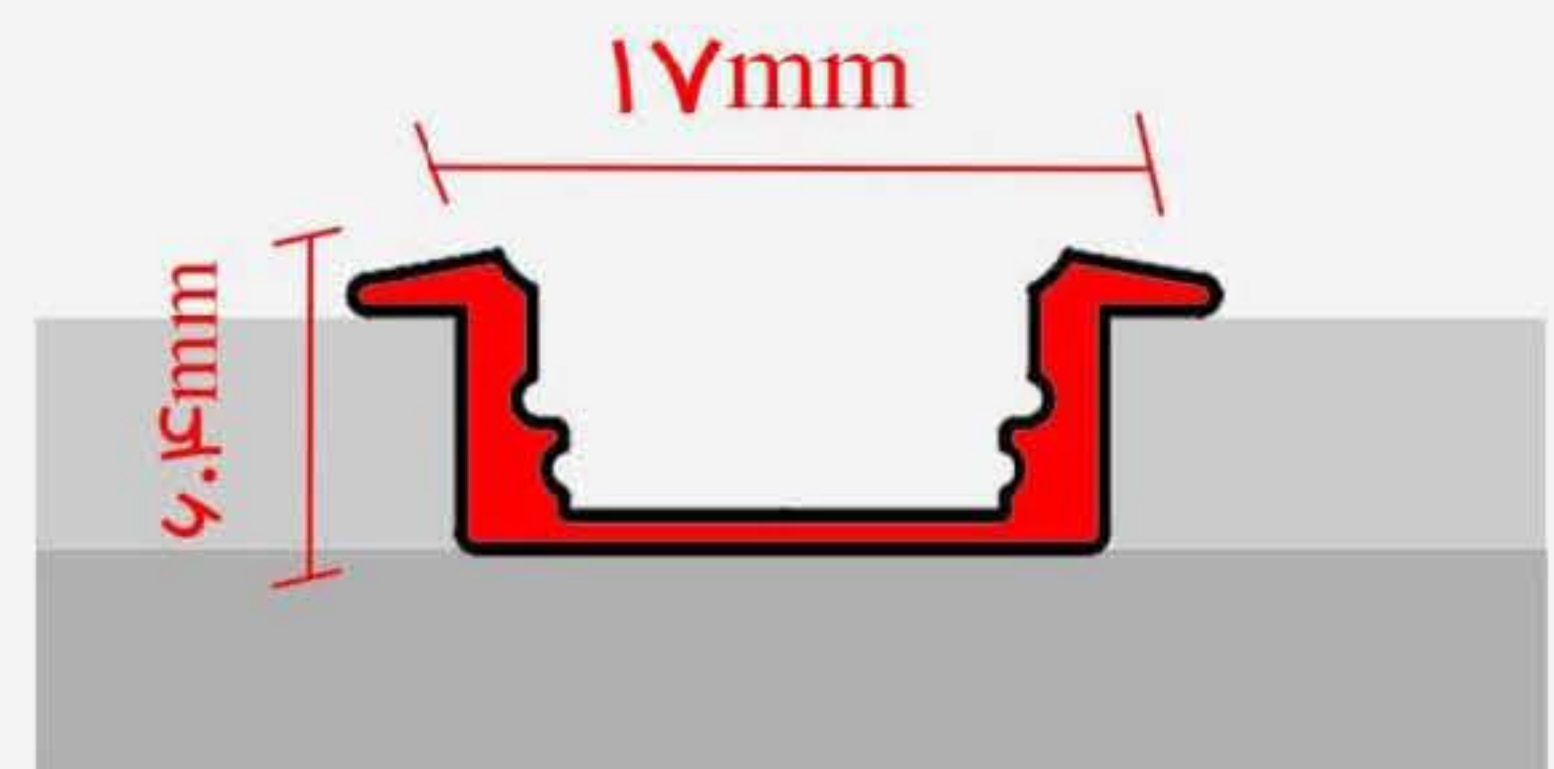




نور خطی یک سانتی کد: L20

آلومینیوم ۶۰۶۳	جنسیت
آنودایز نقره‌ای	رویه
۳ متر	مداکثر طول
پیچ رول پلاک	نمونه‌ی نصب
پلی پروپلین	درپوش رویه
ABS	درپوش کناری



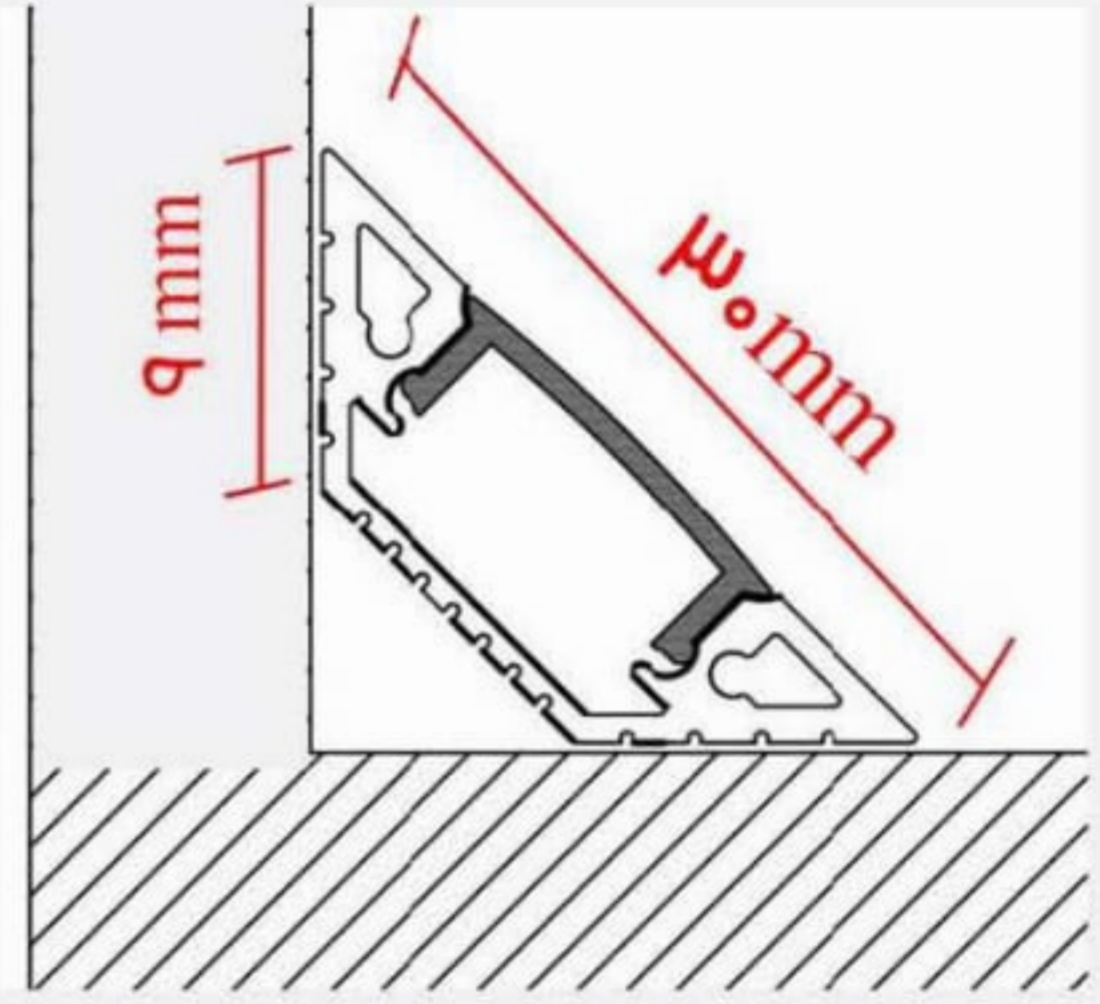
نحوه نصب:



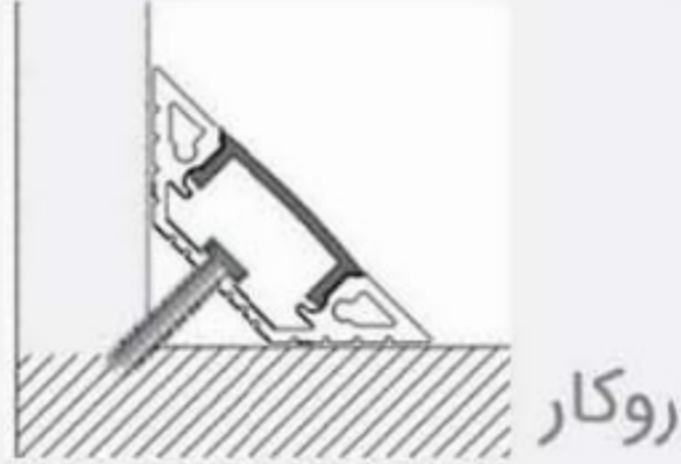
پروفیل نور خطی یک سانتی بیشتر در کابینت ها و کمد دیواری ها و فضاهایی که به نور ملایم نیاز دارد استفاده میشود از جمله کاربرد های دیگر آن میتوان نورپردازی در راه پله ها و نردها و سالن های نمایش را نام برد



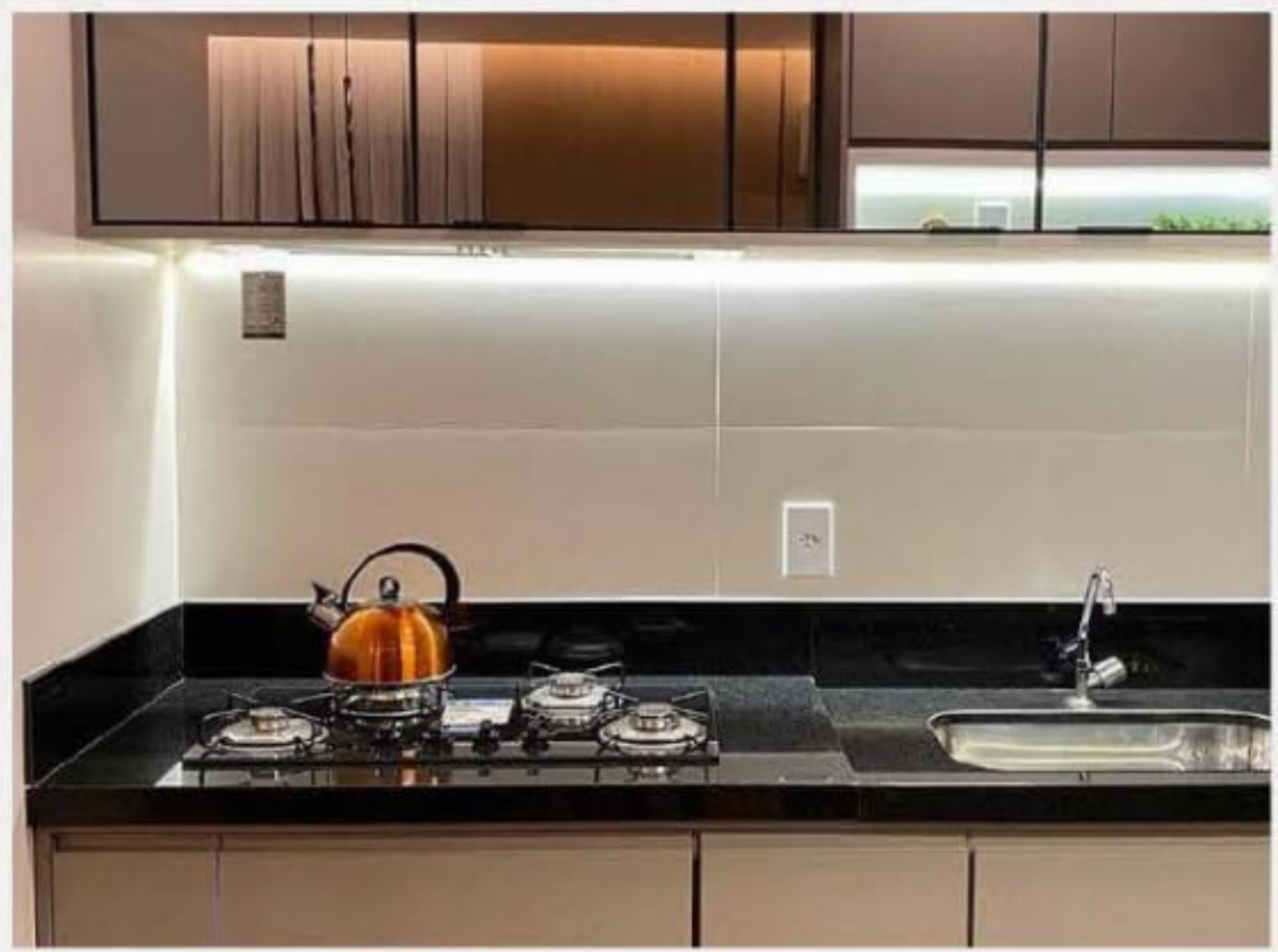
نور خطی کنج کد: L21



آلومینیوم ۶۰۶۳	جنسیت
آنودایز نقره‌ای	رویه
۳ متر	مداکثر طول
پیچ رول پلاک	نمونه‌ی نصب
پلی پروپیلین	درپوش



نحوه نصب:

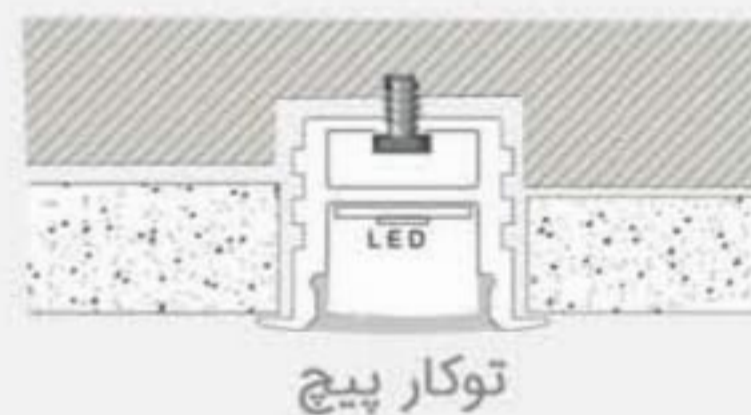
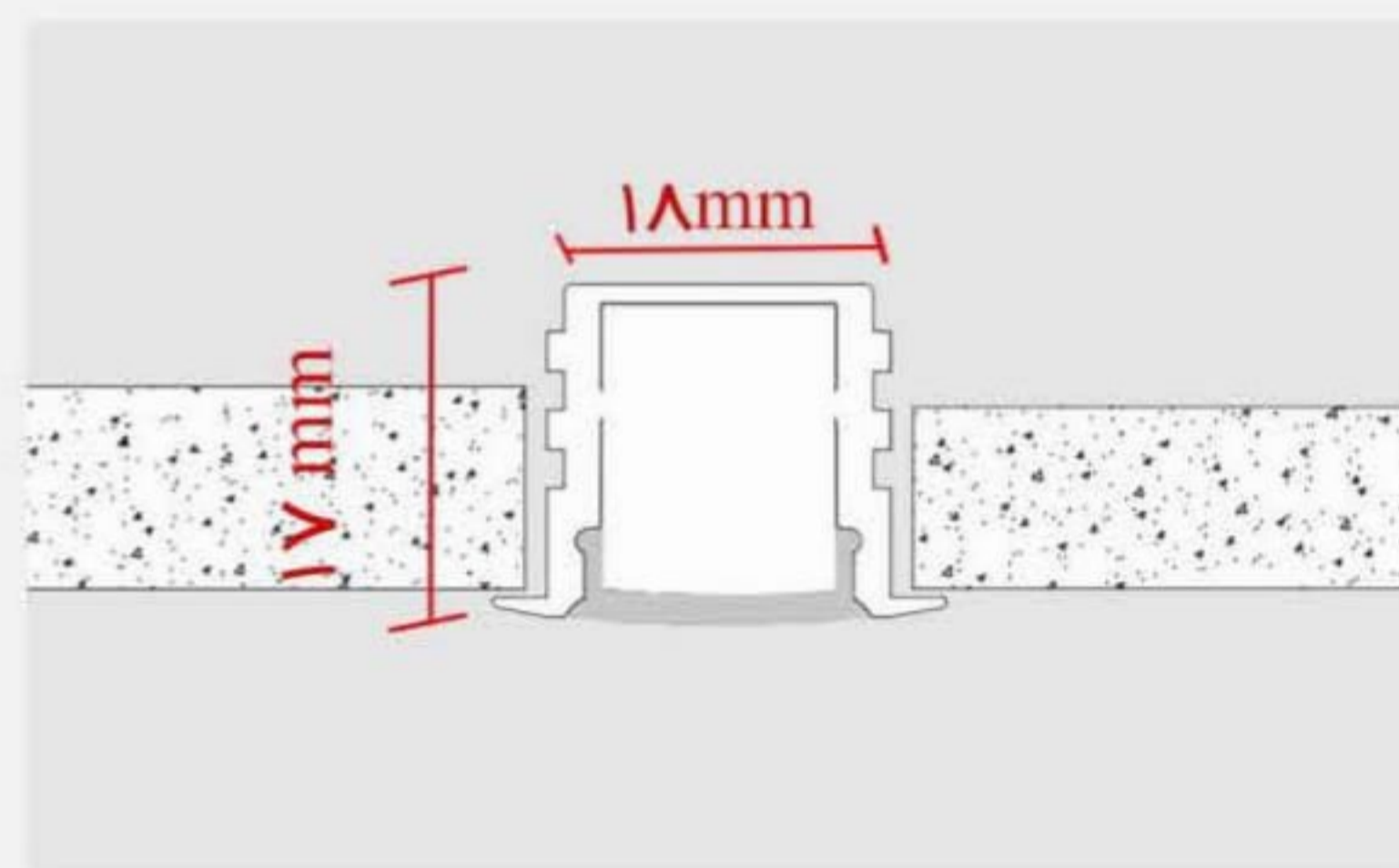


نور خطی کنج بیشتر در کابینت ها و ساخت آباژور ها و نور پردازی خطی کاربرد دارد با توجه به روکار اجرا شدن این پروفیل برای قسمت های انتهایی درپوش از جنس ABS به رنگ طوسی نصب میگردد



نور خطی دو سانتی لبه دار کد: L22

آلومینیوم ۶۰۶۳	جنسیت
آنودایز نقره‌ای	رویه
۳ متر	مداکثر طول
پیچ رول پلاک	نمونه‌ی نصب



نحوه نصب:



نور خطی با عرض ۲ سانت که به صورت به لبه دار تولید شده بیشتر برای اجرای توکار مناسب است و با افزایش عمق و استفاده از LED با تراکم مناسب میتوان نور یکنواخت تولید نمود از این پروفیل برای سقف کاذب و ساخت آباژور نیز استفاده میشود از دیگر موارد استفاده این پروفیل میتوان در کف سالن های نمایشی و دیوار ها نام برد

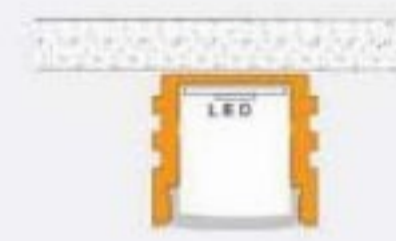
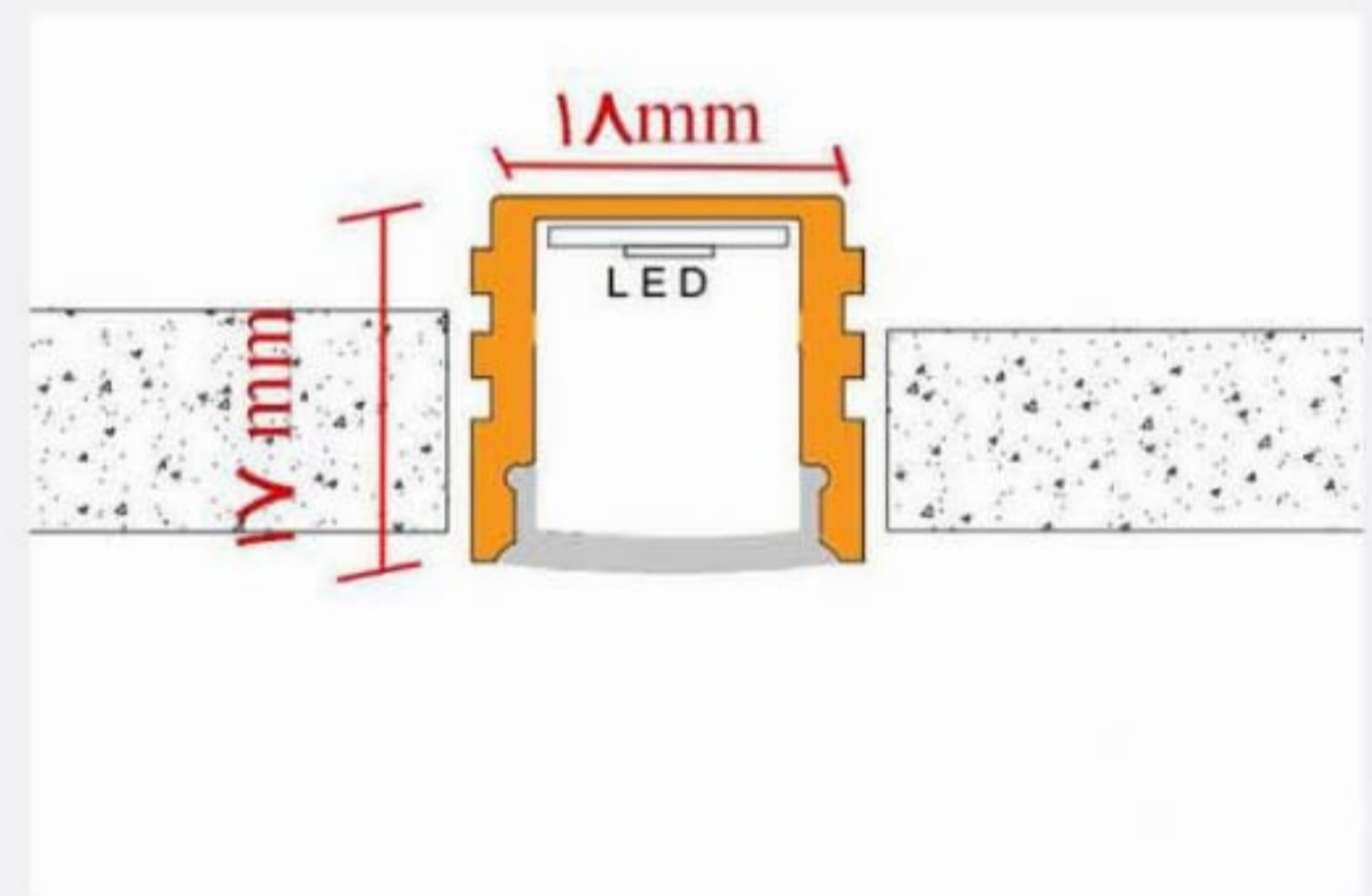


نور خطی دو سانتی بدون لبه کد: L23

آلومینیوم ۶۰۶۳	جنسیت
آنودایز نقره‌ای	رویه
۳ متر	مداکتر طول
پیچ رول پلاک	نمونه‌ی نصب
پلی پروپیلین	درپوش رویه
ABS	درپوش کناری



آویز



روکار



توکار

نحوه نصب:

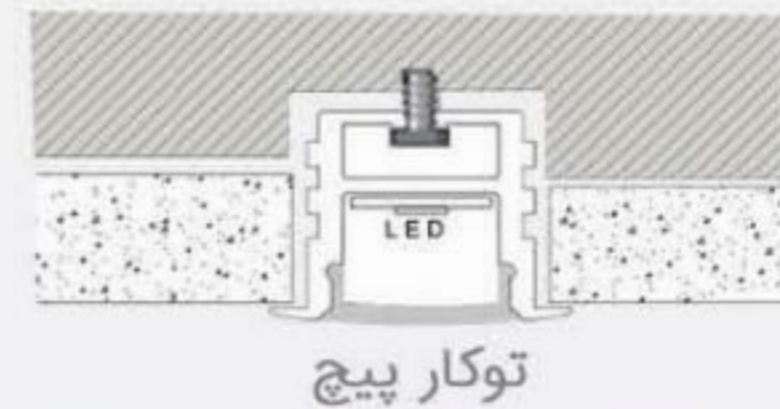
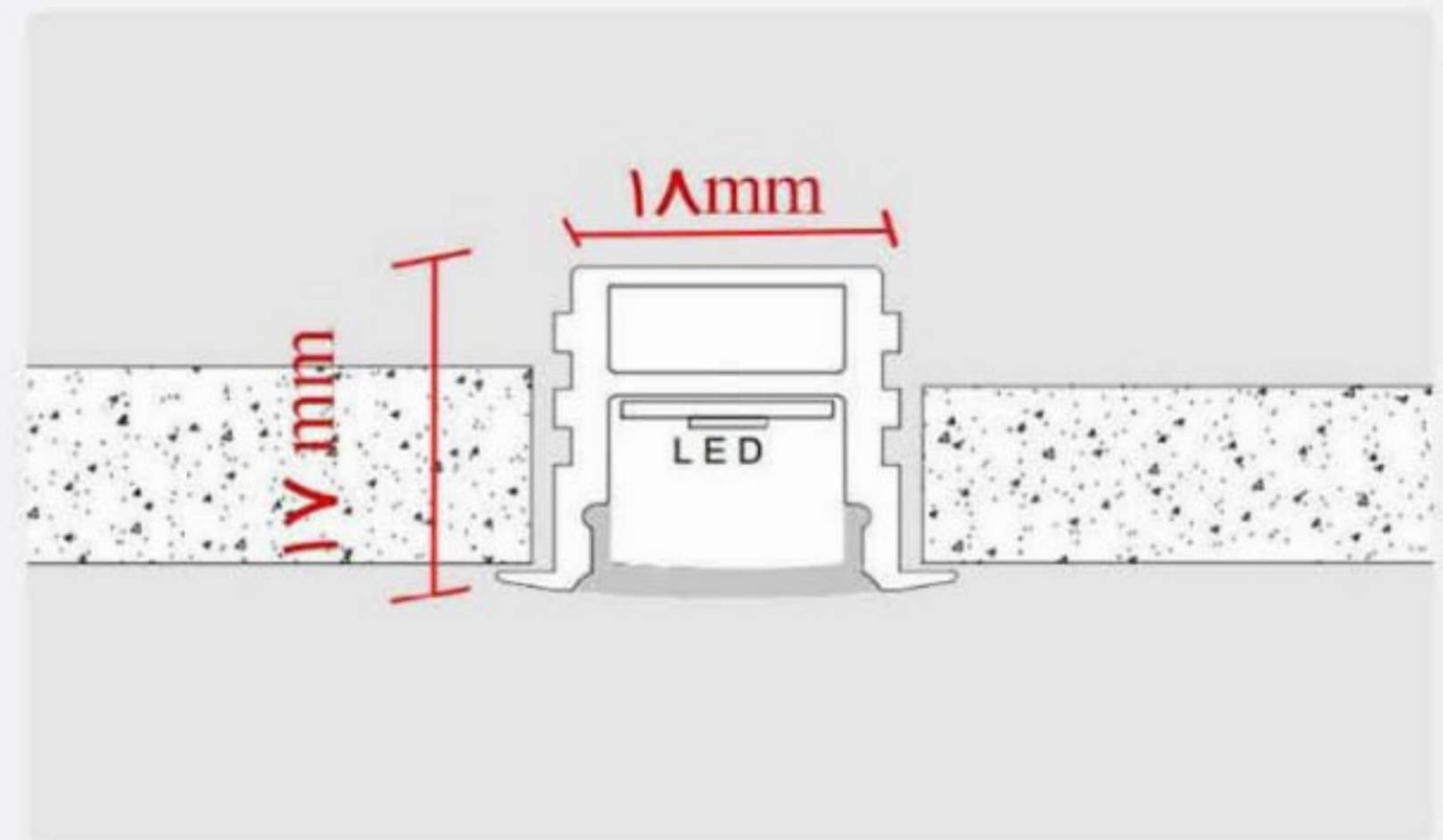


نور خطی فوق بدون لبه و ارتفاع ۲ سانت تولید شده است بیشتر به صورت روکار استفاده میشود از دیگر موارد استفاده آن میتوان در نور پردازی کابین آسانسور و پله های برقی و کانوایر های فرودگاهی نام برد برای این محصول نیز درپوش های کناری از جنس ABS موجود میباشد در ضمن برای نور پردازی دکوری میتوان از این محصول را به صورت آویز با سیم بکسل استفاده نمود



نور خطی دو سانتی لبه دار کد: L24

آلومینیوم ۶۰۶۳	جنسیت
آنودایز نقره‌ای	رویه
۳ متر	مداکثر طول
پیچ رول پلاک	نموهی نصب



نحوه نصب:

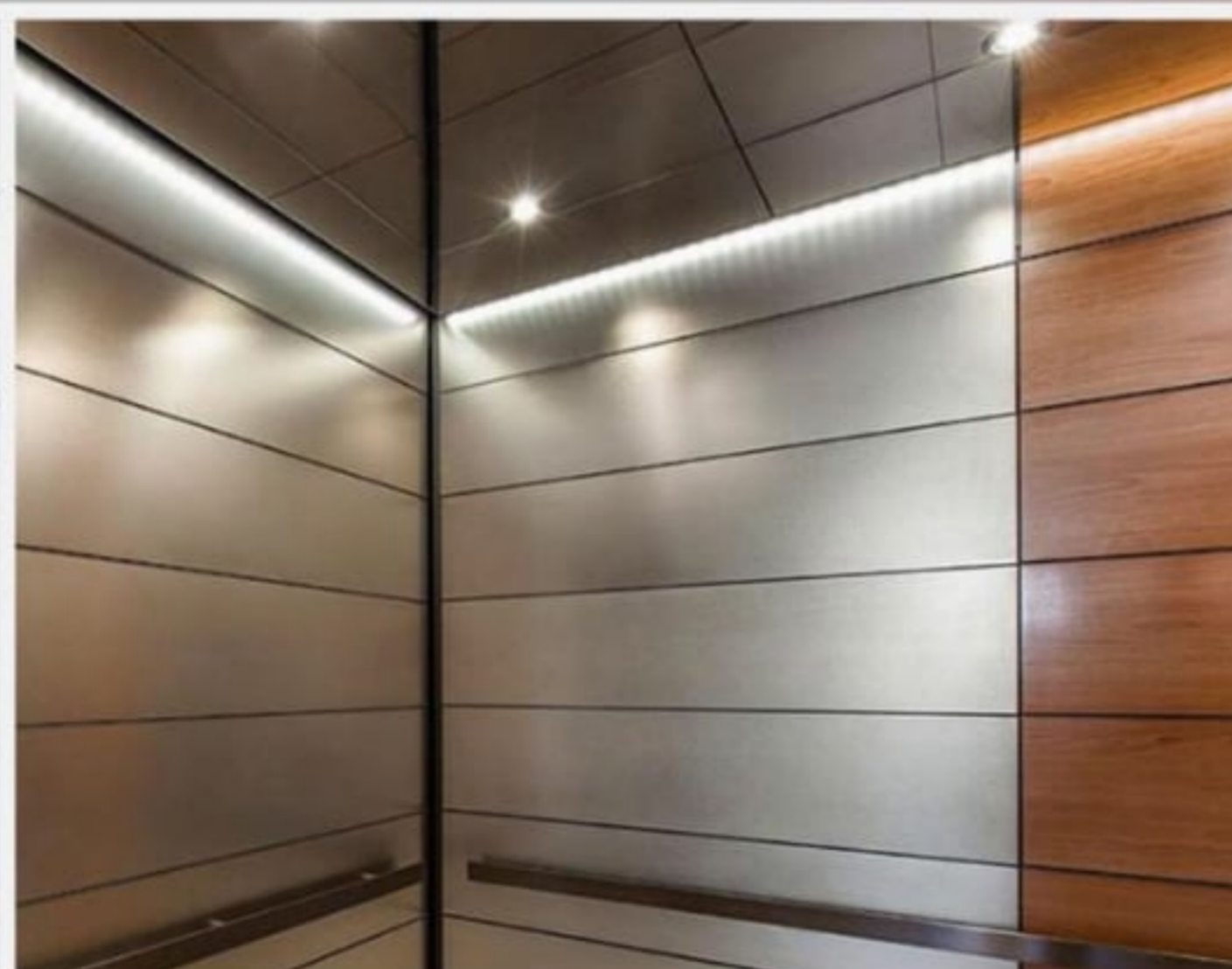
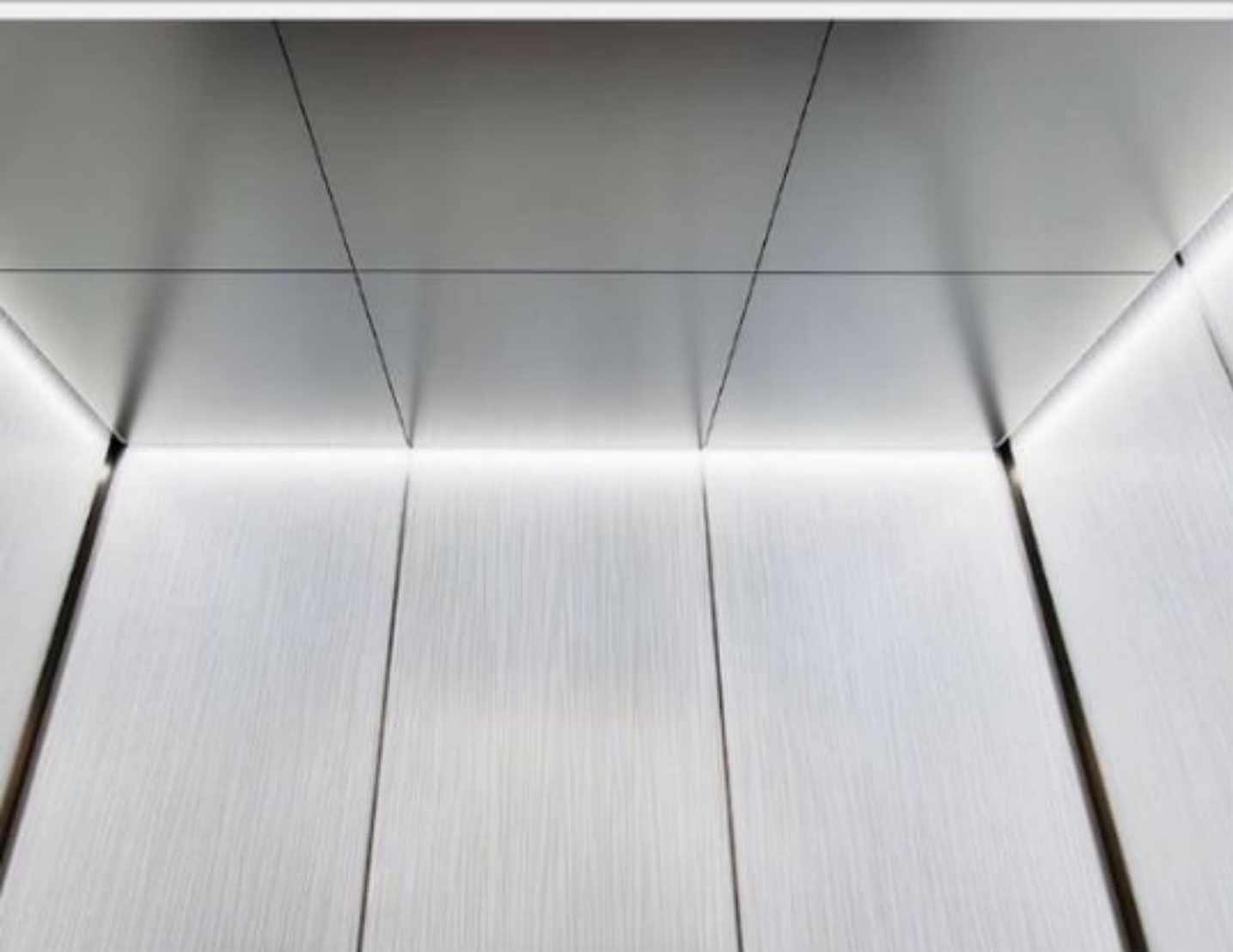
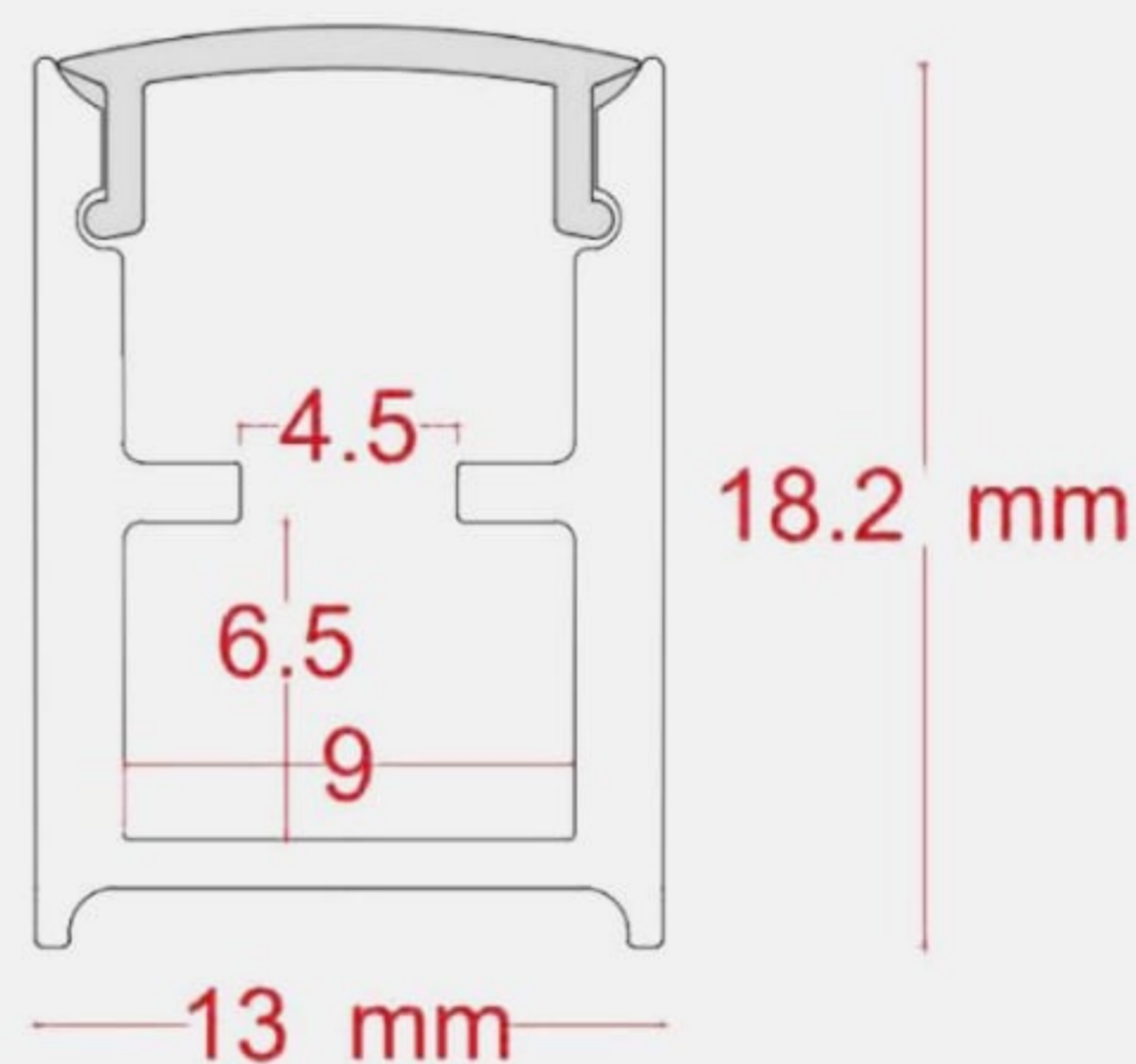


نور خطی با عرض ۲ سانت که به صورت به لبه دار تولید شده بیشتر برای اجرای توکار مناسب است با افزایش عمق و استفاده از LED با تراکم مناسب میتوان نور یکنواخت تولید نمود از این پروفیل برای سقف کاذب و ساخت آباژور نیز استفاده میشود از دیگر موارد استفاده این پروفیل میتوان در کف سالن های نمایشی و دیوارها نام برد



نور خطی آسانسور - کد: LE

آلومینیوم ۶۰۶۳	جنسیت
آنودایز نقره‌ای	رویه
۳ متر	مداکثر طول
پیچ رول پلاک	نمونه‌ی نصب
۱۸ میلی متر	ارتفاع
۱۳ میلی متر	عرض

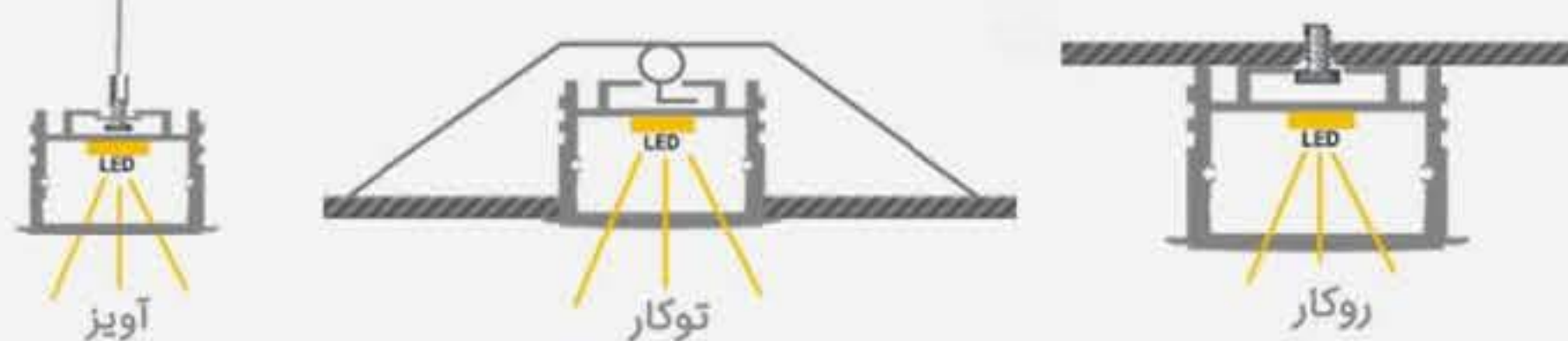
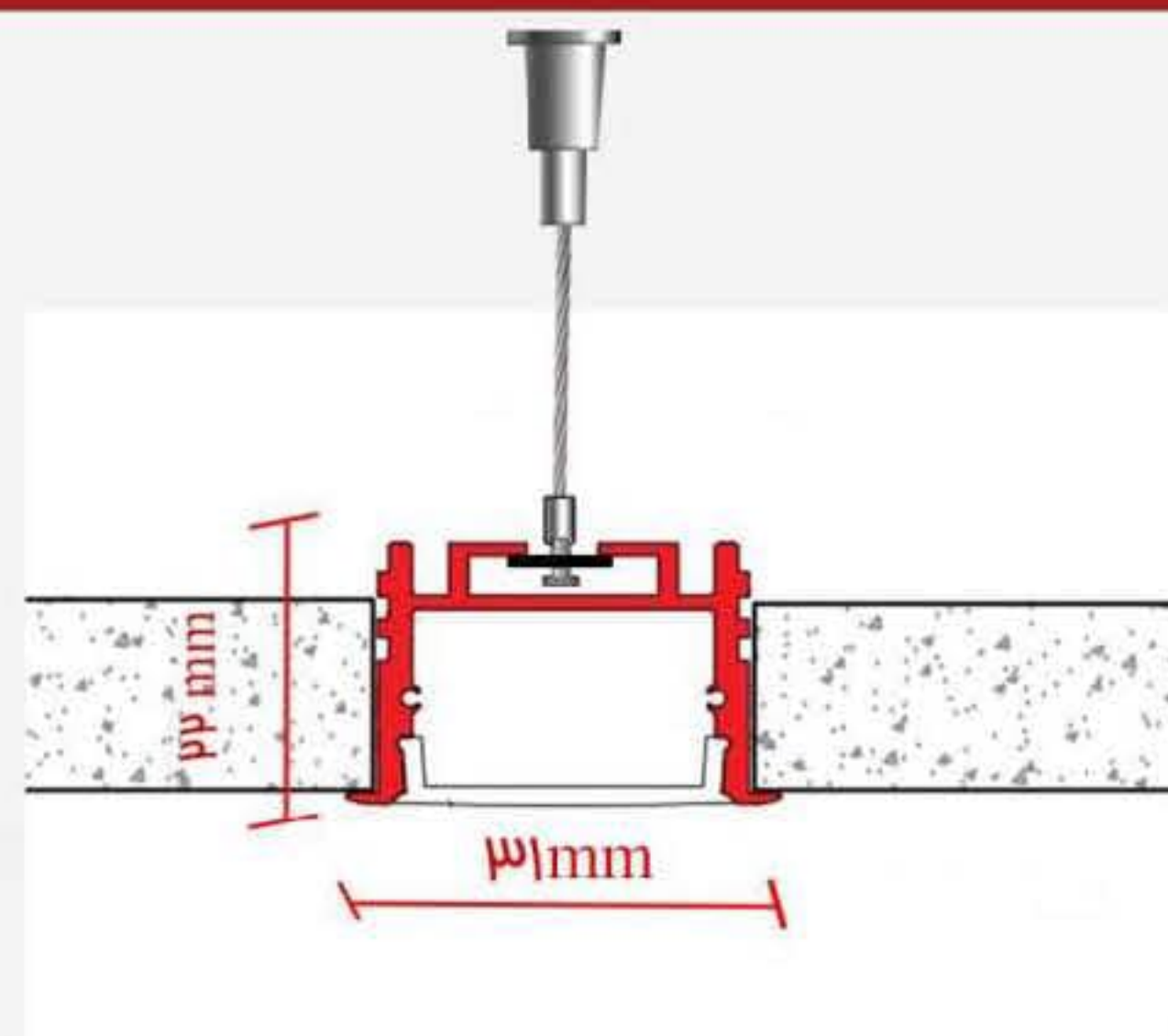
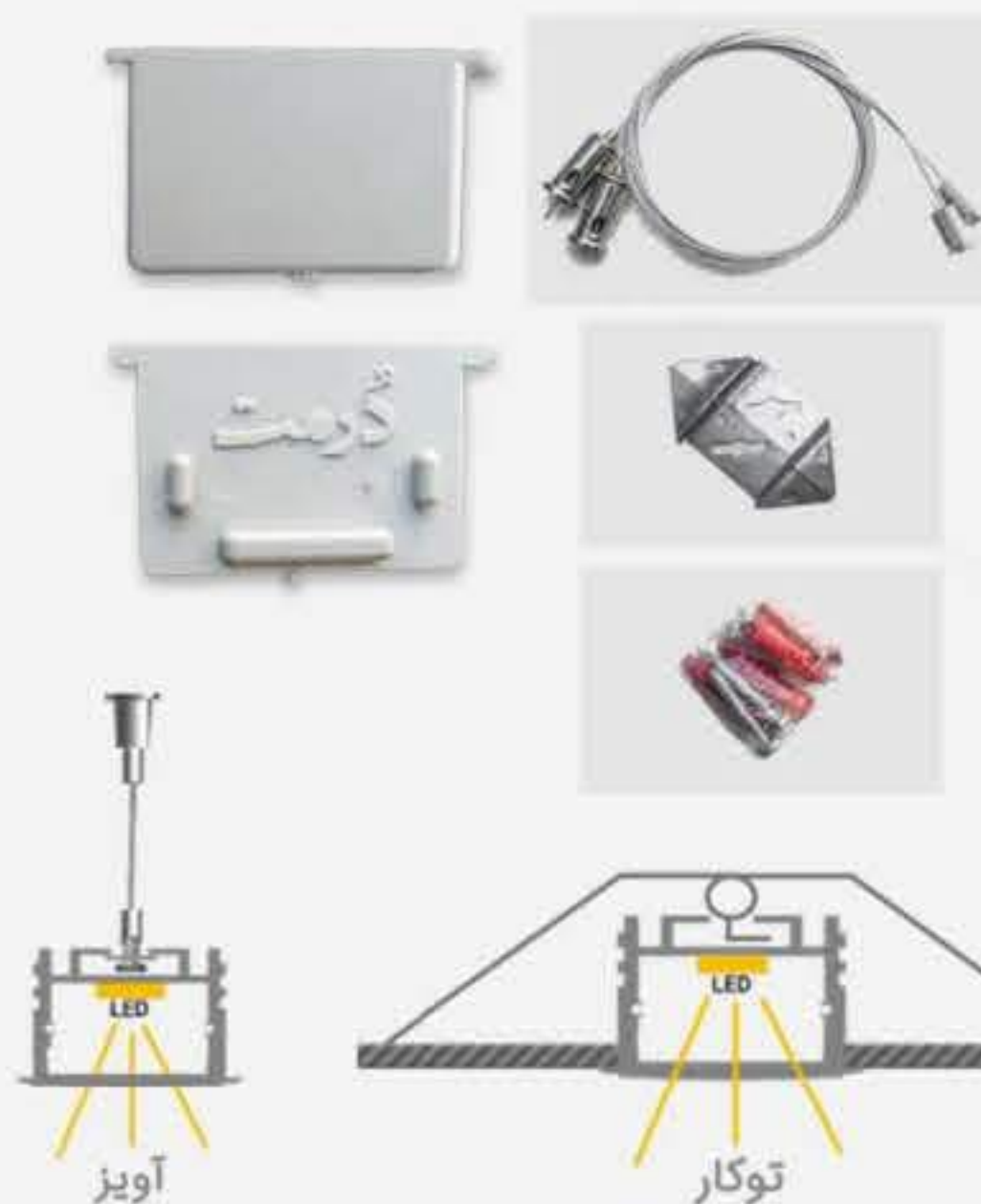


نمای داخلی آسانسور یکی از مهمترین و تاثیر گذارترین محل ها در ساختمان است و فضایی است که استفاده از آن بالا است و همه ساکنین ساختمان از آن استفاده میکنند پس طراحی و دیزاین آن در افراد تاثیر بالایی دارد شما با نور پردازی میتوانید جلوه بسیار زیبایی به آن ببخشید اگر فضای شما کوچک است با نور پردازی آن را بزرگ جلوه دهید و اگر فضای مناسبی دارید محل دنج و مدرن ایجاد کنید مدت زمانی فرد در آسانسور قرار داد مبهوت طراحی و نورپردازی شود



نور خطی ۳ سانتی کد: L30

آلومینیوم ۶۰۶۳	جنسیت
آنودایز نقره‌ای	رویه
۳ متر	مداکتر طول
پیچ رول پلاک	نمونه‌ی نصب
پلی پرپلین	درپوش رویه
ABS	درپوش کناری



نحوه نصب:

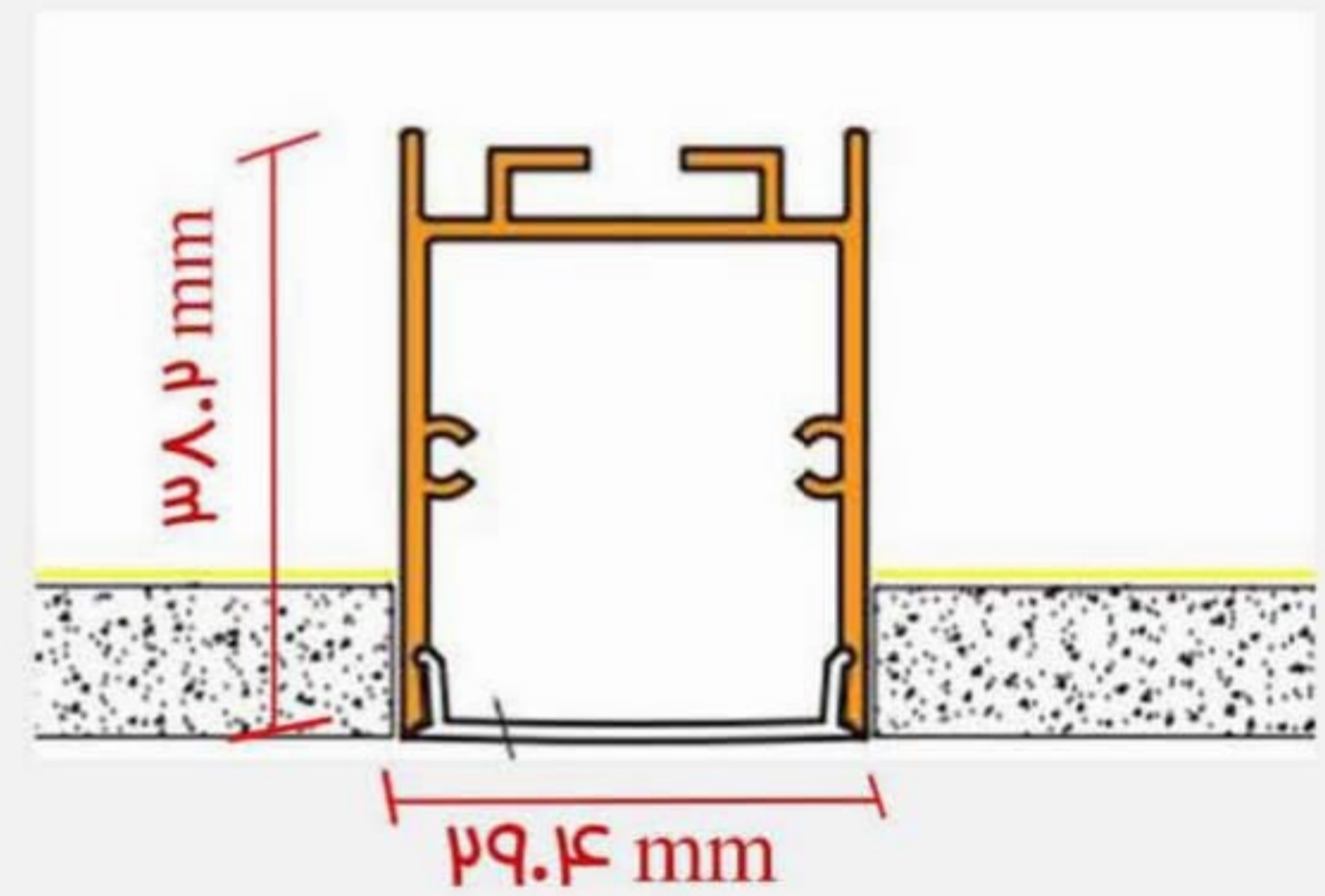


نور خطی ۳ سانتی با داشتن عرض بیشتر میتوان LED بیشتری نصب نمود و نور بیشتری برای محیط فراهم کرد این مدل دارای لبه میباشد که بیشتر در سقف های کاذب و کناف استفاده میشود و همچنین با توجه به امکان آویز کردن پروفیل فوق میتوان در ساخت لوستر بکار برد در محل هایی که به صورت توکار استفاده میشود سطح باید کاملا صاف باشد و بدون موج و پستی بلندی



نور خطی ۴ سانتی کد: L34

آلومینیوم ۶۰۶۳	جنسیت
آنودایز نقره‌ای	رویه
۳ متر	مداکتر طول
آویز	نمونه‌ی نصب
تراکم ۱۲۰ سفید یخی	LED
۸۰۰۰ کلومین	بازده نوری
۲ عدد درایور ۱۸ الی ۳۶ وات DARK	درایور
۳۵ وات	توان نوری

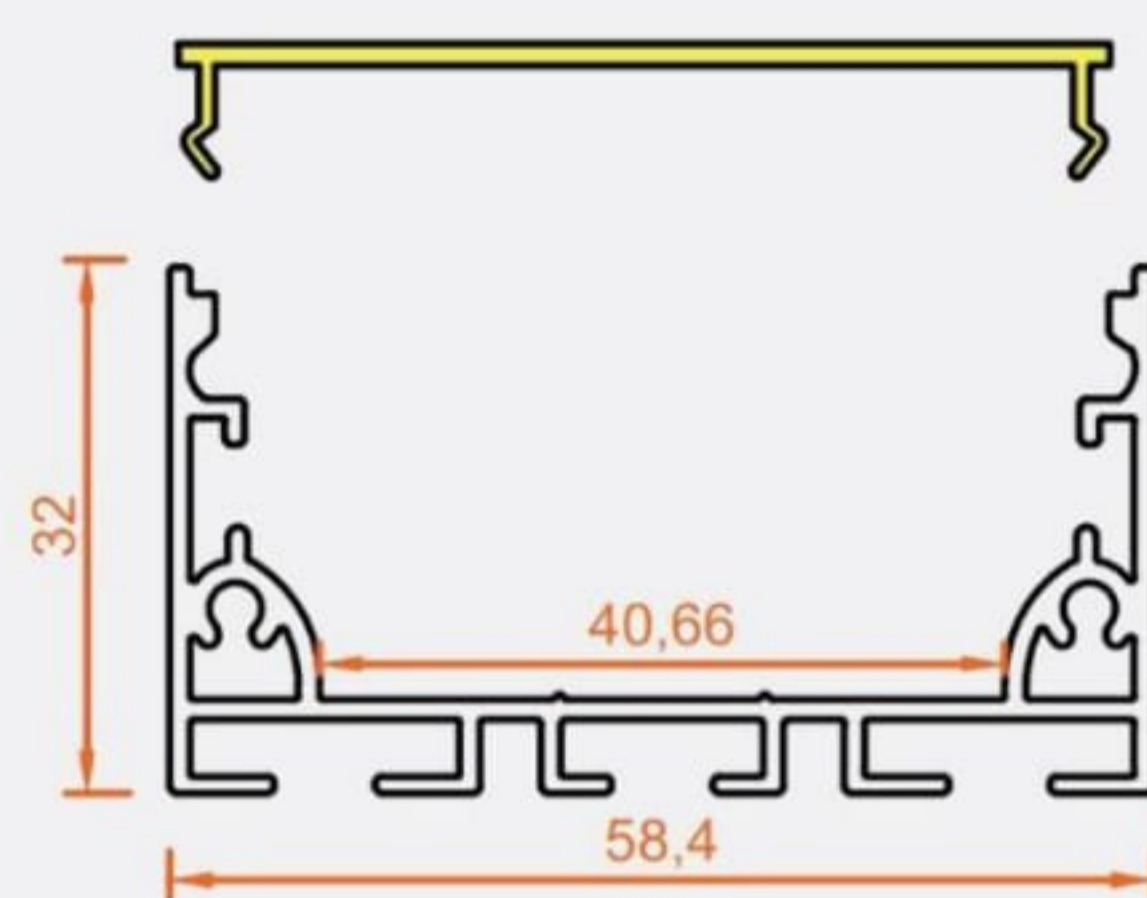


نور خطی ۴ سانتی مناسب نصب های آویز است به وسیله این نور خطی شما میتوانید لوستر های متنوعی را با سلیقه خودتان ایجاد کنید البته باید به ارتفاع سقف نیز توجه کرد چون به شکل آویز نصب میشود کم بودن ارتفاع سقف میتواند مشکل ساز باشد برای نصب این نور های خطی از سیم بکسل آویز استفاده میشود که شما میتوانید ارتفاع مد نظر خود را نیز تنظیم کنید



نور خطی ۵ سانتی کد: L50

آلومینیوم ۶۰۶۳	جنسیت
آنودایز نقره‌ای	رویه
۳ متر	مداکثر طول
پیچ رول پلاک	نمونه‌ی نصب
پلکسی	درپوش رویه



نحوه نصب:

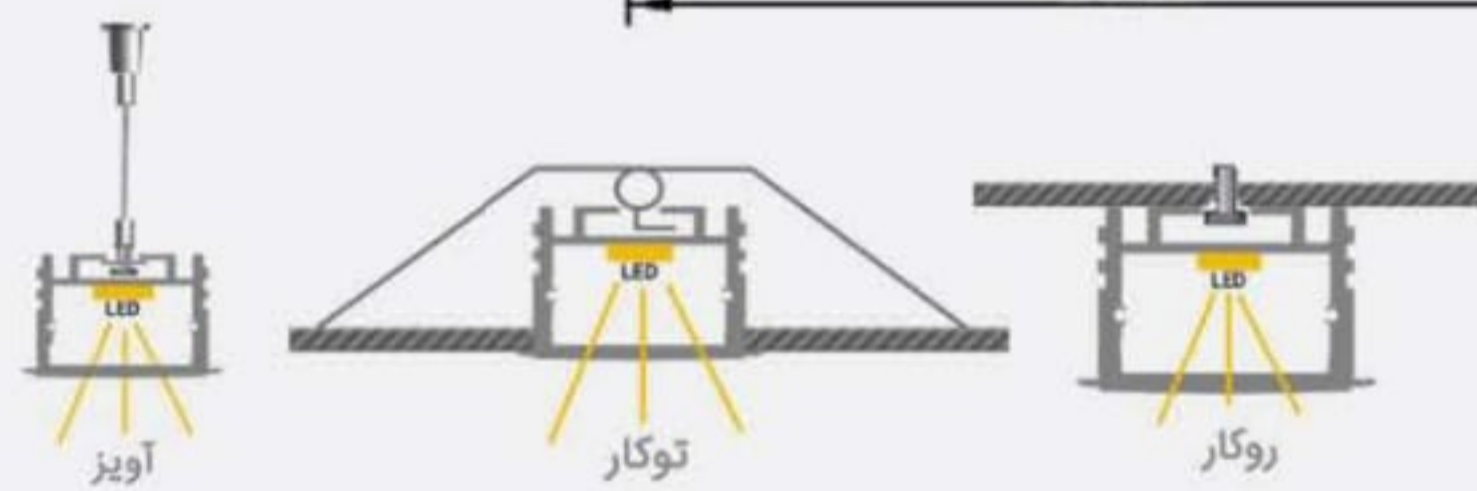
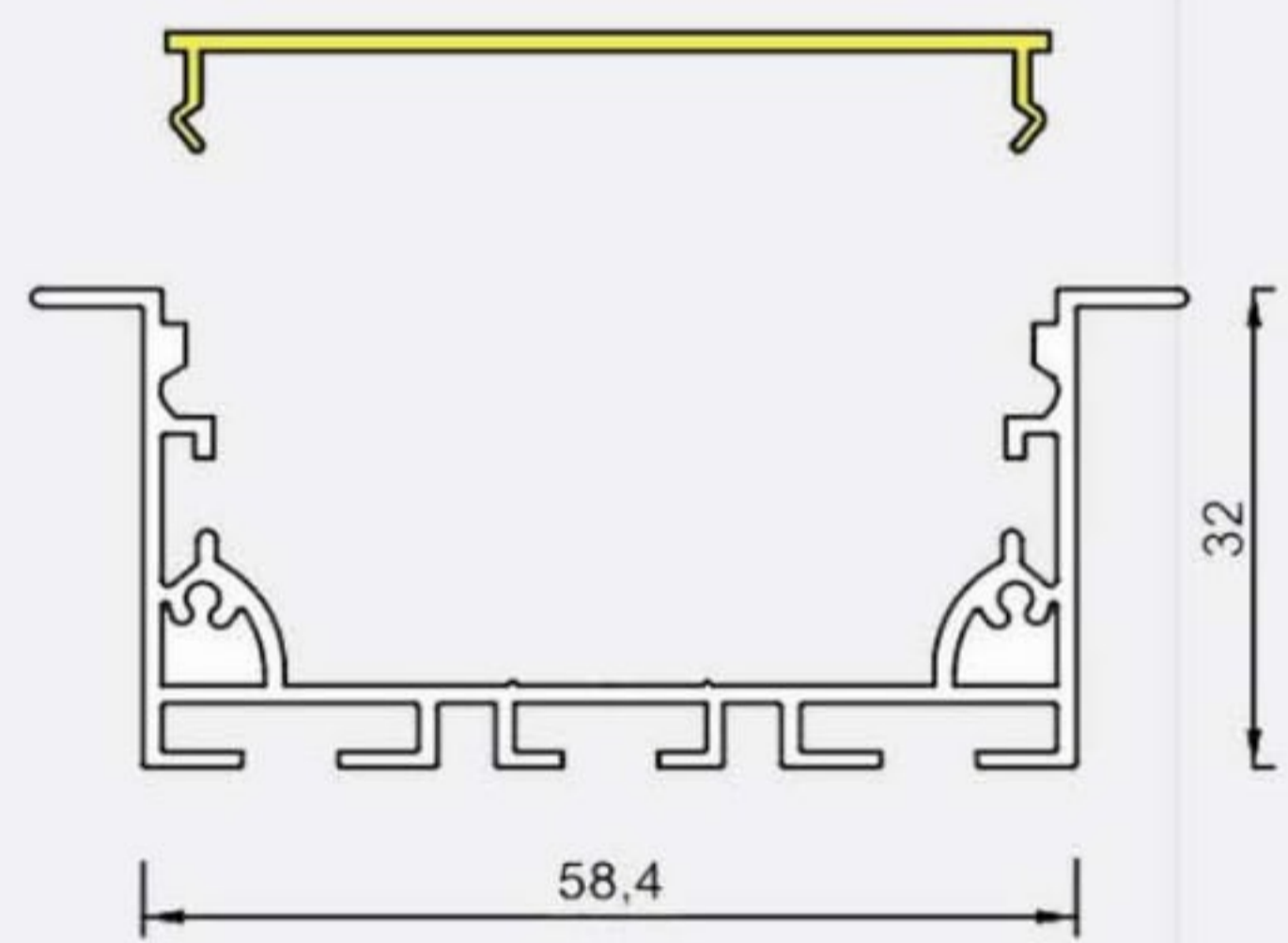


پروفیل نور خطی ۵ سانتی محصولی که علاوه بر ایجاد نور متعادل برای محل مورد نظر میتواند فضایی مدرنیته نیز ایجاد کند عرض این نور خطی به اندازه ای میباشد که بتوان ال ای دی ها را به اندازه نیاز در آن تعبیه کرد که برای افرادی که به دنبال نور خطی هستند و میزان نور برای آن ها اهمیت دارد بسیار مناسب است



نور خطی ۵ سانتی کد: L51

آلومینیوم ۶۰۶۳	جنسیت
آنودایز نقره‌ای	رویه
۳ متر	مداکثر طول
پیچ رول پلاک	نمونه‌ی نصب
پلکسی	درپوش رویه



نحوه نصب:

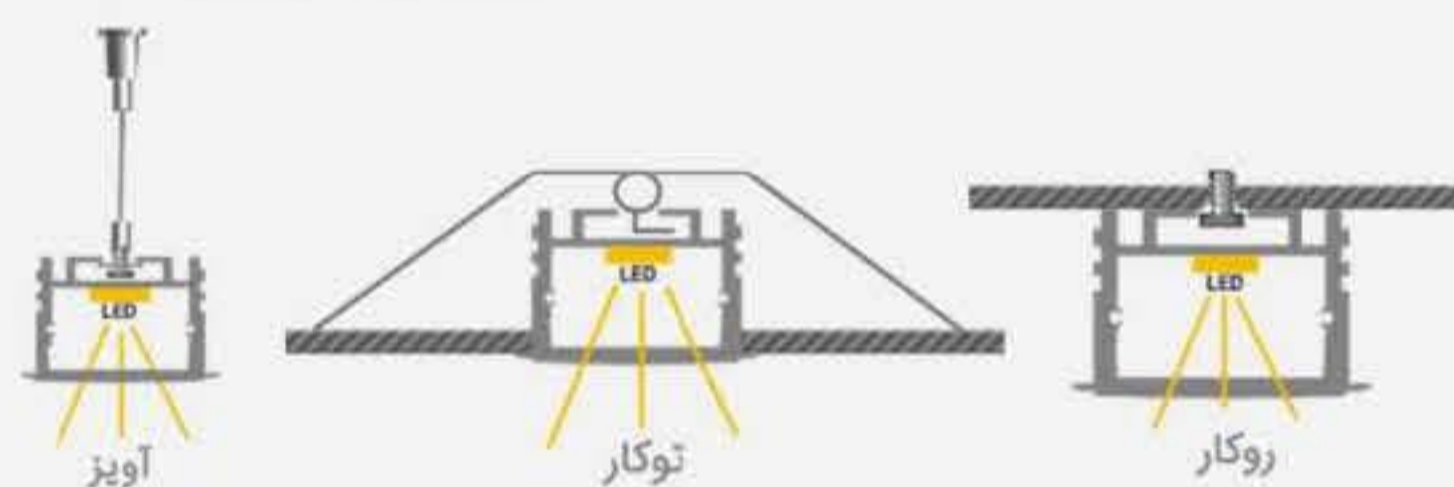
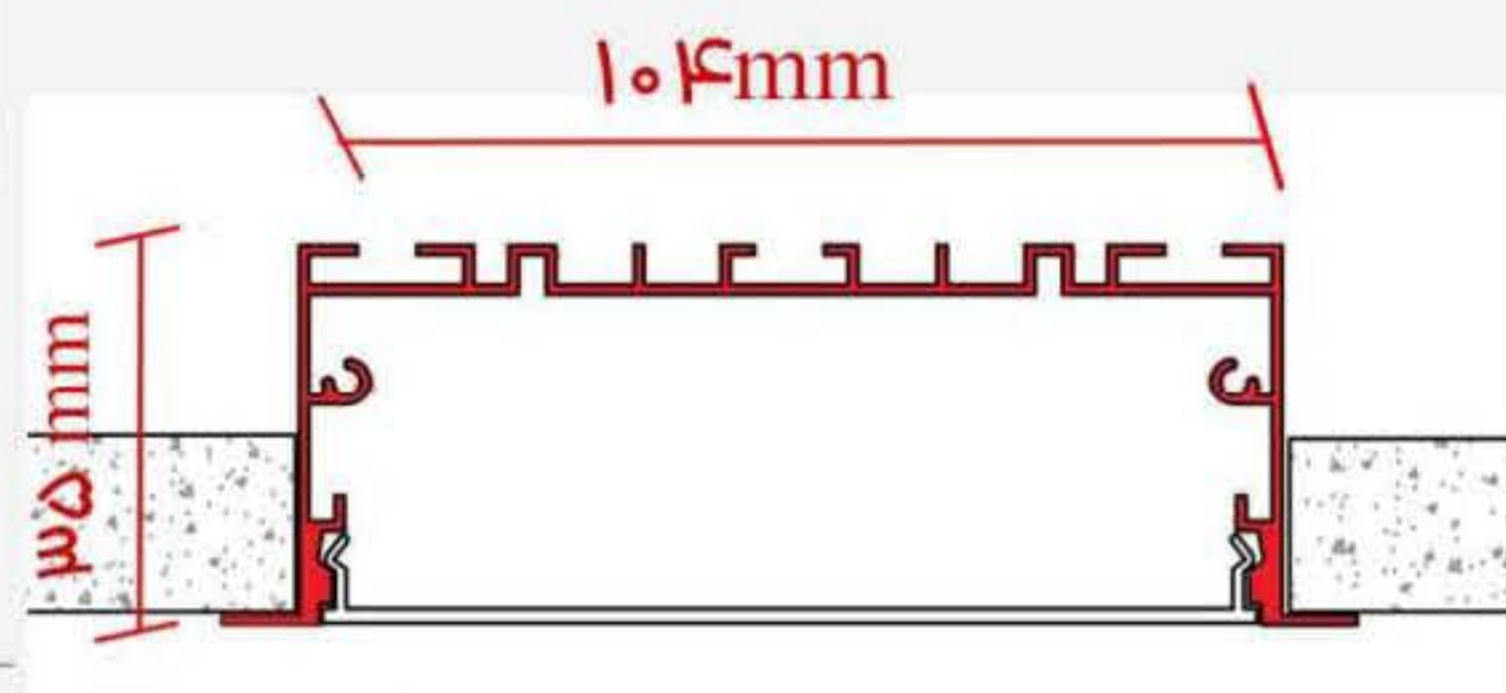
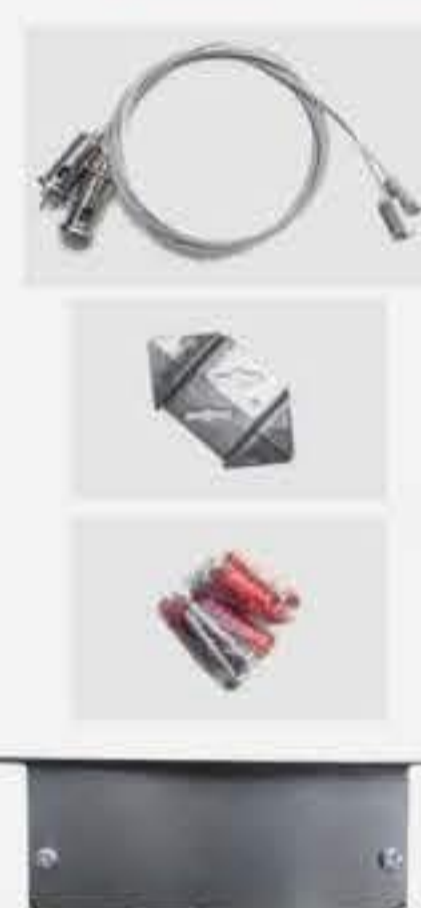


پروفیل نور خطی ۵ سانتی محصولی که علاوه بر ایجاد نور متعادل برای محل مورد نظر میتواند فضایی مدرنیته نیز ایجاد کند عرض این نور خطی به اندازه ای میباشد که بتوان ال ای دی ها را به اندازه نیاز در آن تعبیه کرد که برای افرادی که به دنبال نور خطی هستند و میزان نور برای آن ها اهمیت دارد بسیار مناسب است



نور خطی ۱۰ سانتی کد: L10

آلومینیوم ۶۰۶۳	جنسیت
آنودایز نقره‌ای	رویه
۳ متر	مداکثر طول
پیچ رول پلاک	نمونه‌ی نصب
پلی پروپیلین	درپوش رویه
فلزی رنگ شده	درپوش کناری



نحوه نصب:

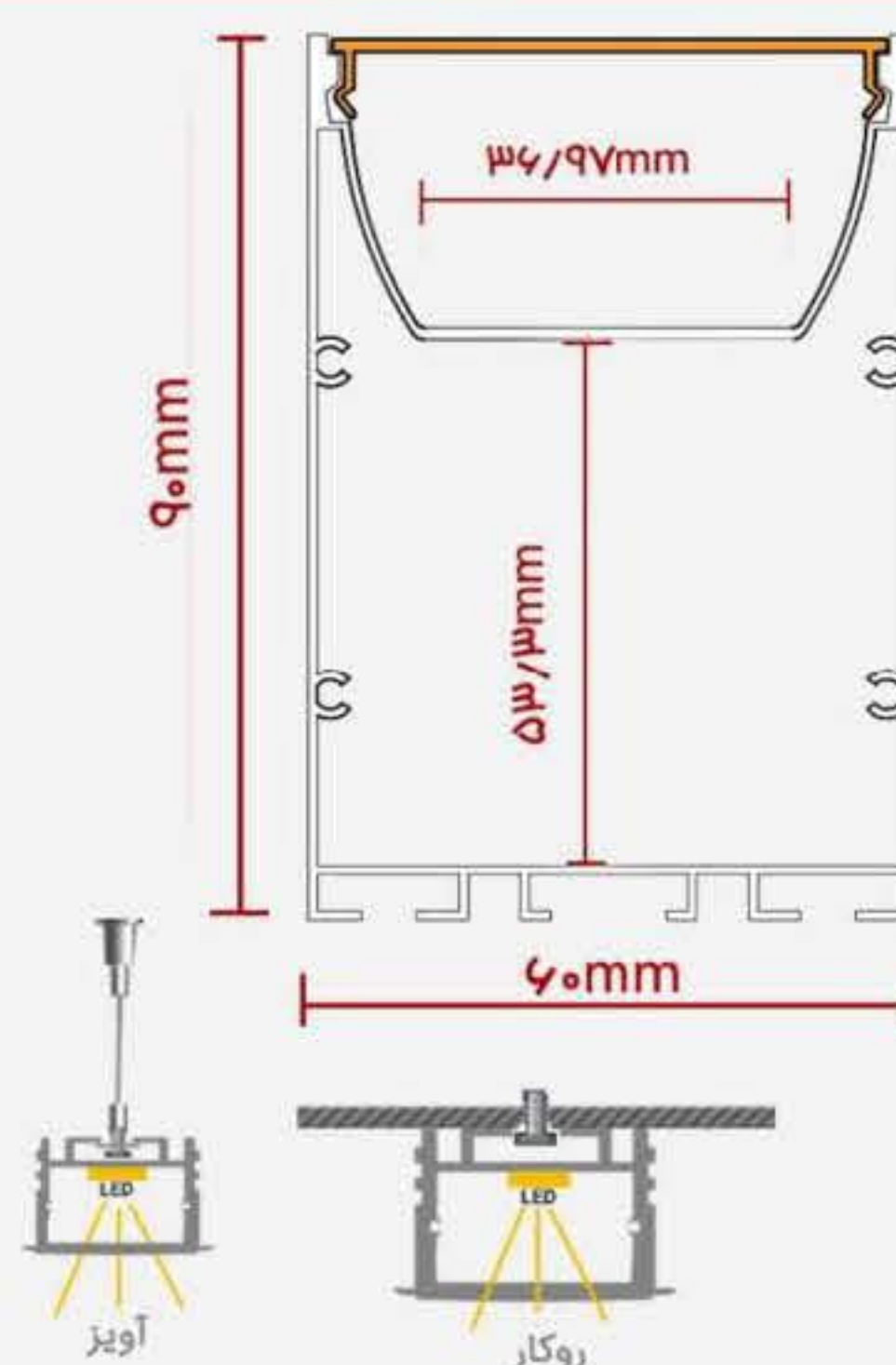


با توجه به استقبال معماران و طراحان نورپردازی از نور خطی ها ، نور خطی ۱۰ سانتی لبه دار تولید شده تا بتوان نور بیشتری برای فضاها ایجاد نمود با استفاده از این نور میتوان لوسترها و چراغها در فضاها حذف کرد با استفاده فنرهای نگه دارنده در سقف کاذب نیازی به پیچ کردن انتها به ساپورت سقف کاذب نیست و امکانات بیشتری برای تعمیرات و نگهداری به مصرف کننده میدهد



نور خطی لوستری کد : L69

آلومینیوم ۶۰۶۳	جنسیت
آنودایز نقره‌ای	رویه
۳ متر	مداکتر طول
پیچ رول پلاک	نمونه‌ی نصب
تراکم ۱۲۰ سفید یخی	LED
۸۰۰۰ کلومین	بازه نوری
۳ عدد درایور ۱۸ الی ۳۶ وات DARK	درایور
۴۵ وات	توان نوری



نحوه نصب:

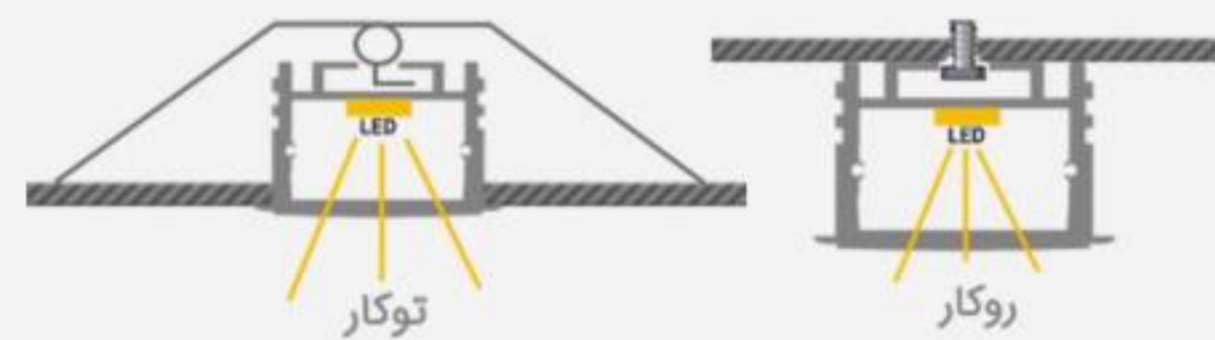
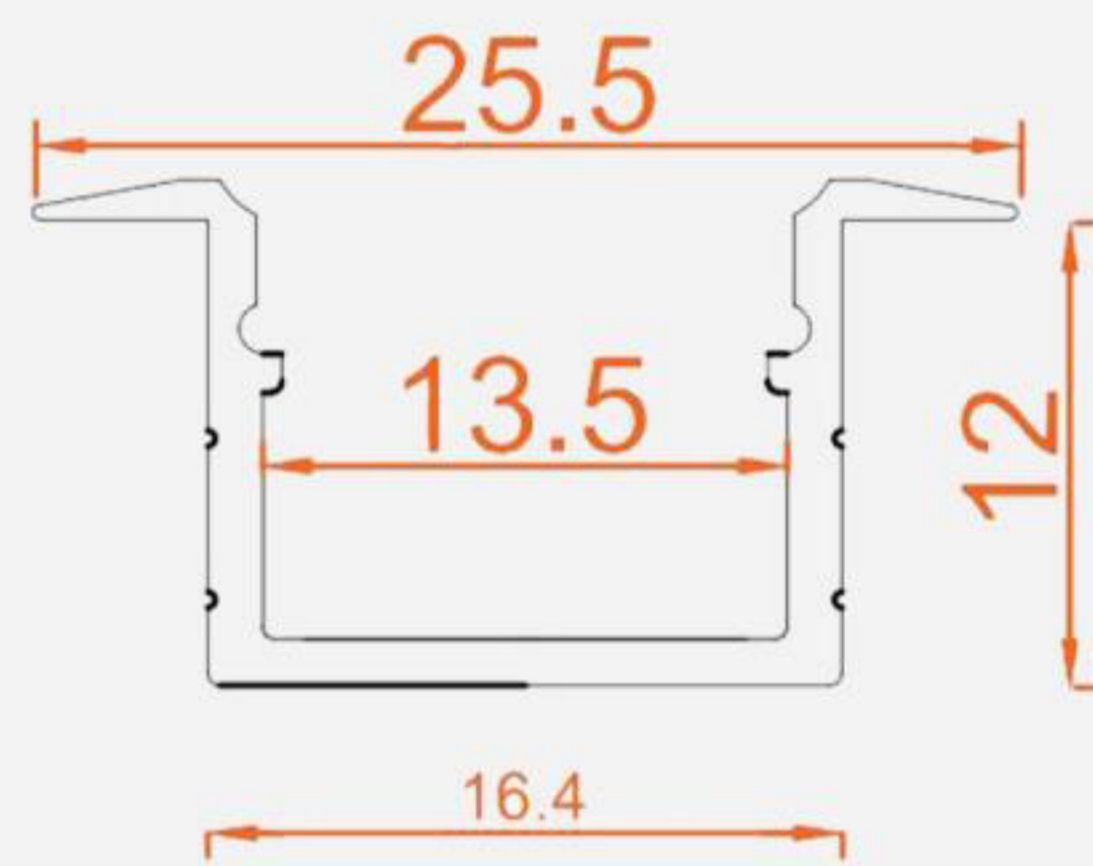


نور خطی لوستری میتواند به راحتی نیاز های شما را برای ساخت لوستر هایی متنوع و زیبا به وسیله نور خطی رفع کند امکان ایجاد اشکال مختلف از مزیت های این نور خطی میباشد یکی دیگر از نکات مثبت آن استفاده در تمامی محل ها حتی با داشتن سقف های بلند یا کوتاه



نور خطی کناف کد: LK1

آلومینیوم ۶۰۶۳	جنسیت
آنودایز نقره‌ای	رویه
۳ متر	مداکتر طول
پیچ رول پلاک	نمونه‌ی نصب
پلکسی	درپوش رویه



نحوه نصب:

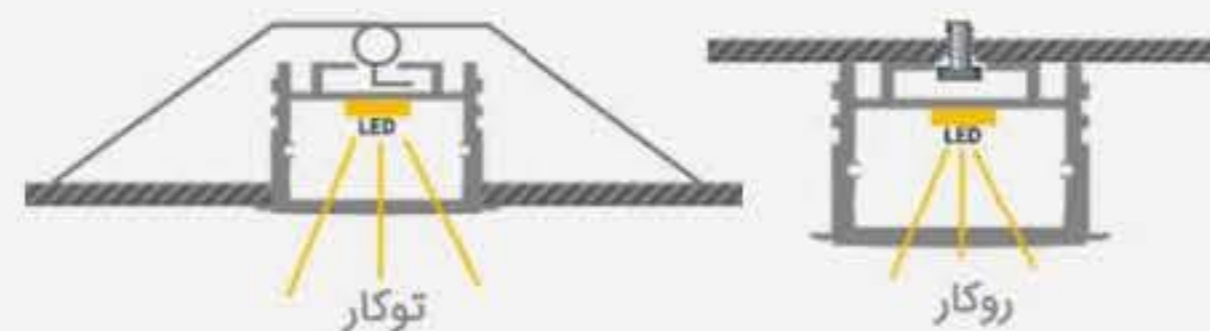
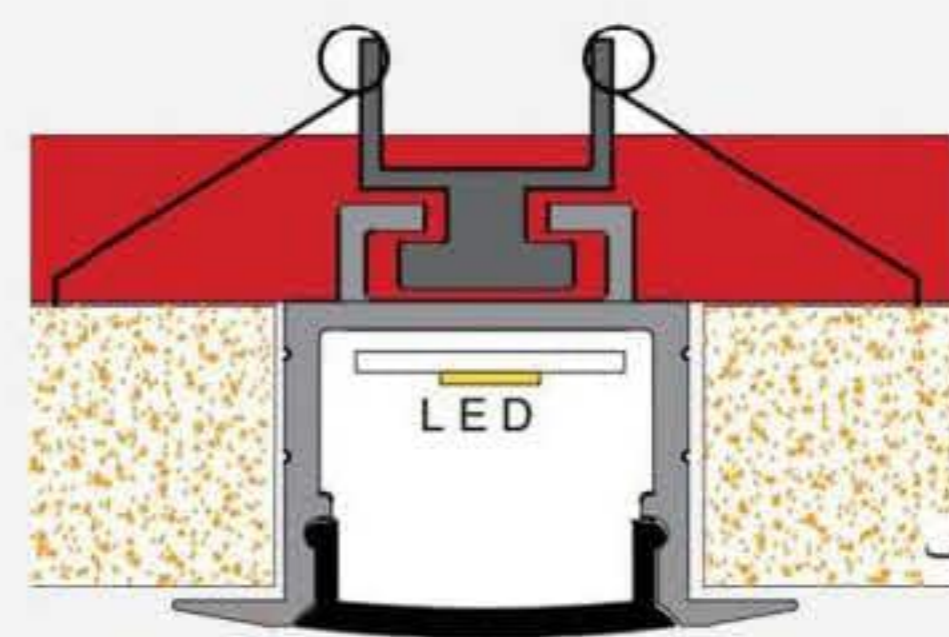


پروفیل نور خطی کناف مناسب سقف های کناف محصولی که به راحتی در سقف های کناف نصب میشود و نیاز به هیچ گونه کاری نیست و همچنین میتواند فضایی مدرنیته نیز ایجاد کند عرض این نور خطی به اندازه ای میباشد که بتوان ال ای دی ها را به اندازه نیاز در آن تعبیه کرد که برای افرادی که به دنبال نور خطی هستند و میزان نور برای آن ها اهمیت دارد بسیار مناسب است



نور خطی کناف کد: LK2

آلومینیوم ۶۰۶۳	جنسیت
آنودایز نقره‌ای	رویه
۳ متر	مداکتر طول
پیچ رول پلاک	نمونه‌ی نصب
پلکسی	درپوش رویه



نحوه نصب:

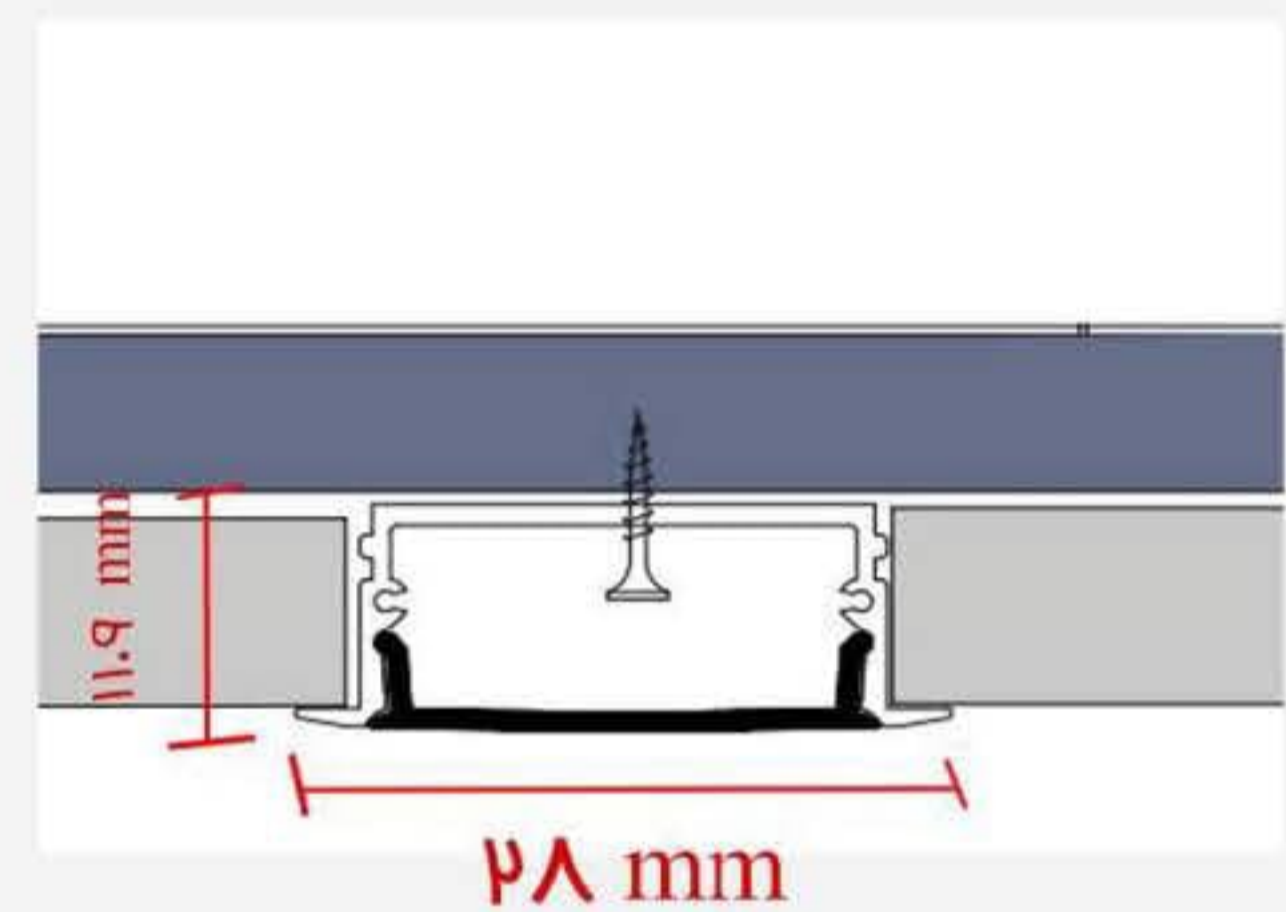


پروفیل نور خطی کناف مناسب سقف های کناف محصولی که به راحتی در سقف های کناف نصب میشود و نیاز به هیچ گونه کاری نیست و همچنین میتواند فضایی مدرنیته نیز ایجاد کند عرض این نور خطی به اندازه ای میباشد که بتوان ال ای دی ها را به اندازه نیاز در آن تعبیه کرد که برای افرادی که به دنبال نور خطی هستند و میزان نور برای آن ها اهمیت دارد بسیار مناسب است



نور خطی کناف کد: LK3

جنسیت	آلومینیوم ۶۰۶۳
رویه	آنودایز نقره‌ای
مداکثر طول	۳ متر
نموی نصب	توکار

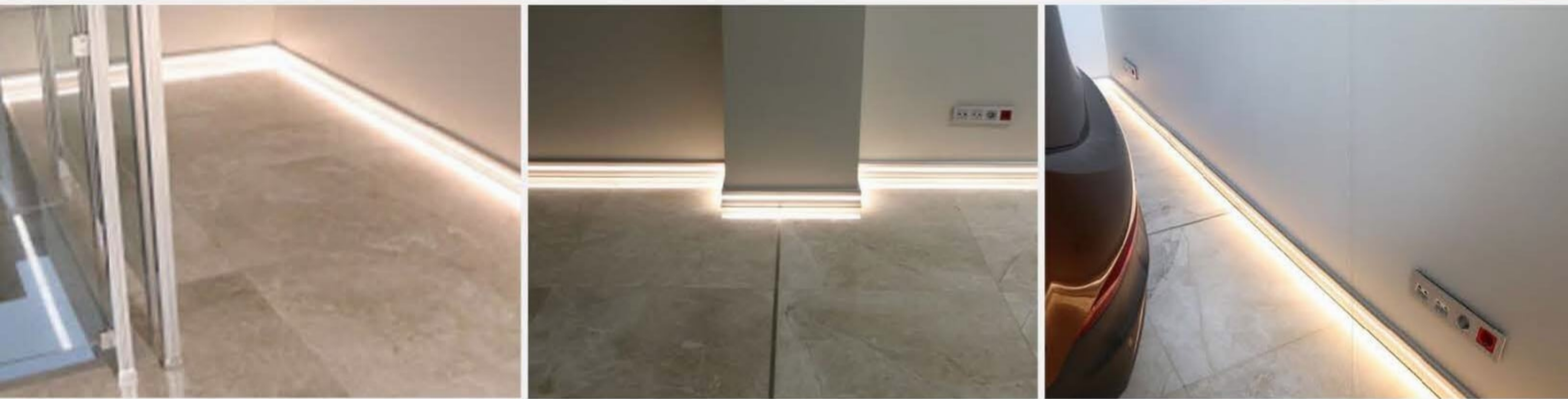
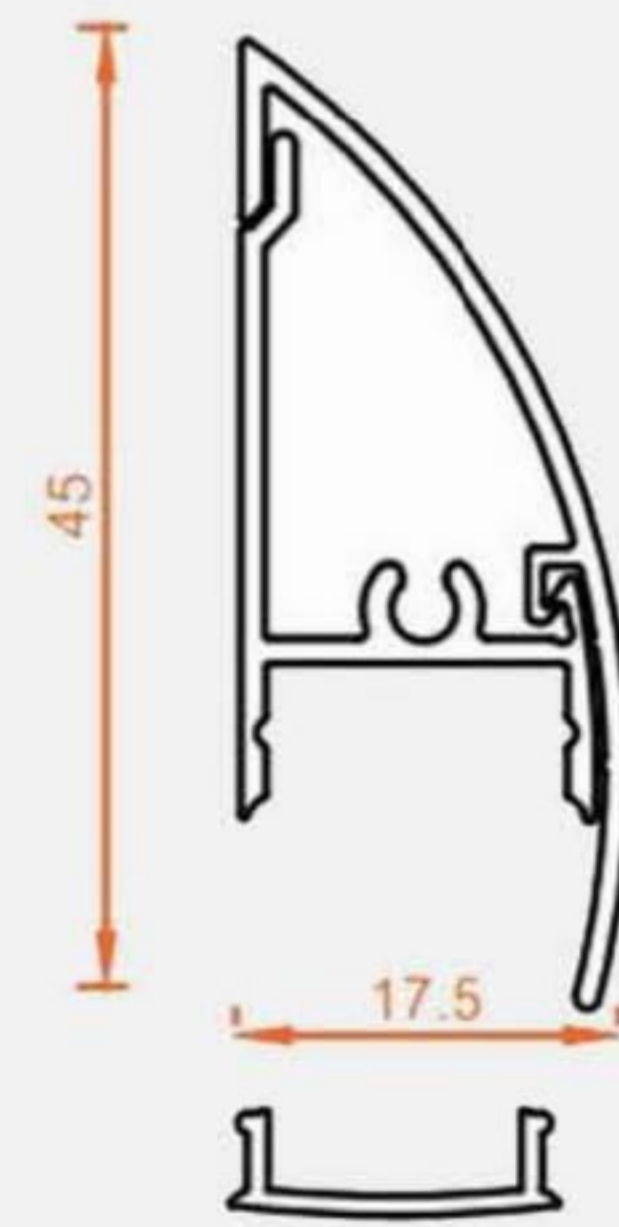


این مدل اغلب در سقف های کاذب متداول مانند کناف اجرا می شود این مدل هم به عنوان تأمین کننده نور اصلی محیط و هم به عنوان نورخطی دکوراتیو استفاده قرار میگیرد چراغ های خطی کناف نیازی به ایجاد حفره و برش در سقف ندارند و به صورت روکار روی دیوار یا سقف محیط های مختلف نصب میشوند. پس اگر شما قصد نورپردازی در فضایی را دارید که سقف های آن از قبل اجرا شده است، بهترین گزینه استفاده از چراغ های خطی کناف است

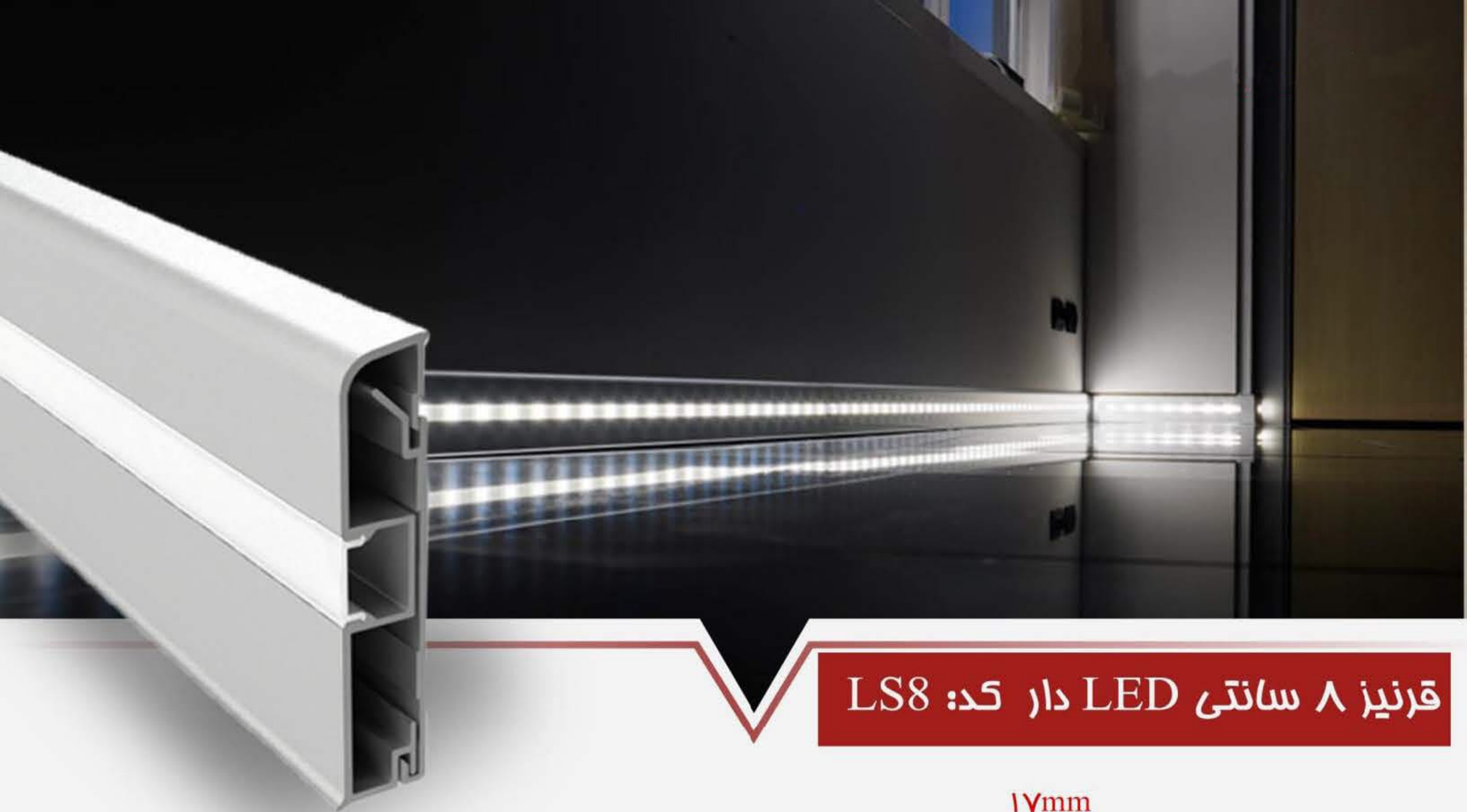


قرنیز قوسی LED دار کد : LS4

جنسیت	آلومینیوم ۶۰۶۳
رویه	آنودایز نقره‌ای
مداکثر طول	۳ متر
نمونه‌ی نصب	پیچ (ول پلاک)

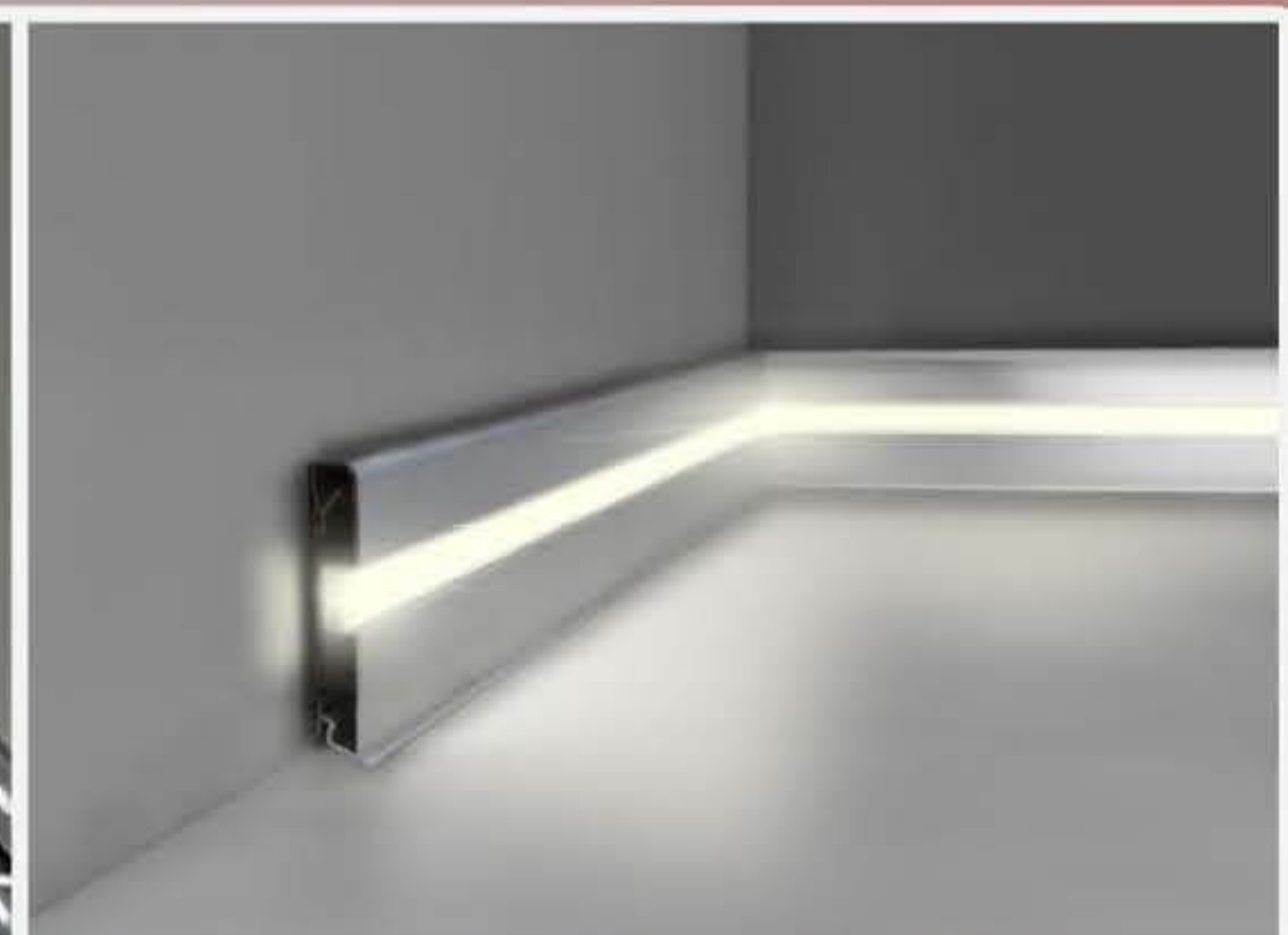
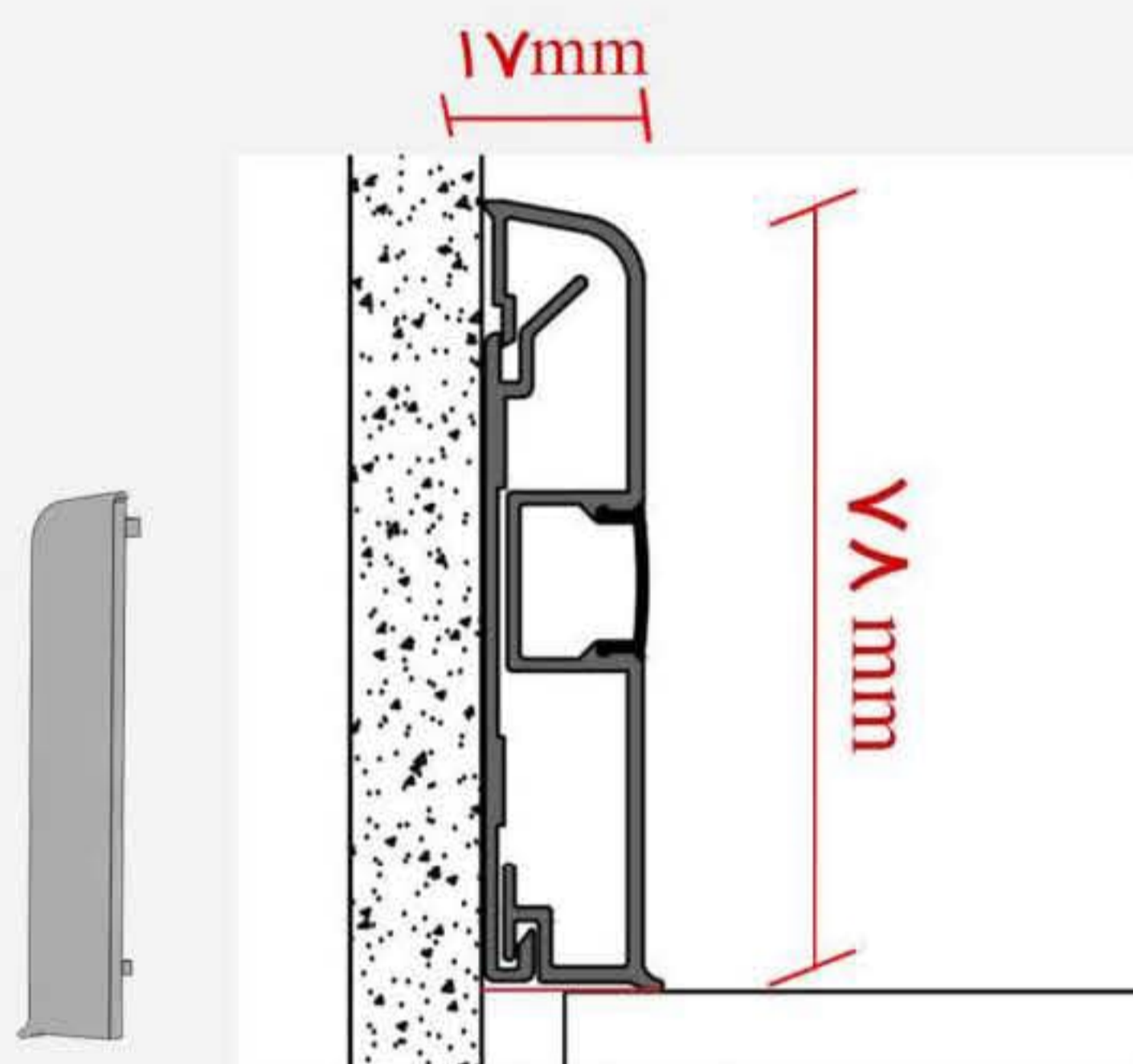


قرنیز ال ای دی دار علاوه جلوگیری از صدمه دیدن لبه دیوار ها با داشتن ال ای دی باعث ایجاد جلوه بسیار زیبایی در محل شده از دیگر ویژگی های آن میتوان به عبور سیم های تلفن و کابل های شبکه از محلی که در پشت آن تعبیه شده است اشاره کرد



قرنیز ۸ سانتی LED دار کد: LS8

آلومینیوم ۶۰۶۳	جنسیت
آنودایز نقره‌ای	رویه
۳ متر	مداکتر طول
پیچ رول پلاک	نمونه‌ی نصب
پلی پروپلین	درپوش
ABS	درپوش کناری

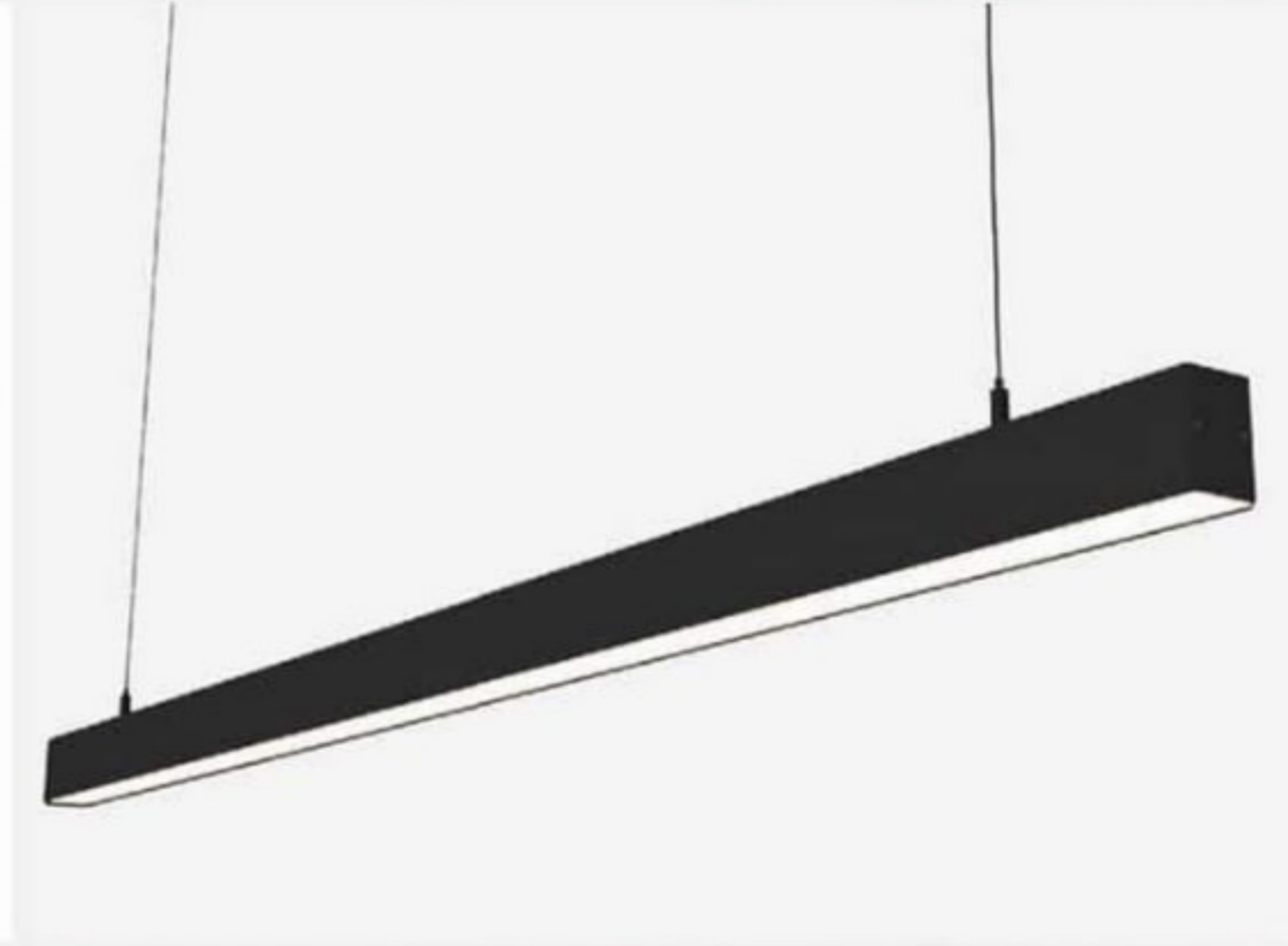
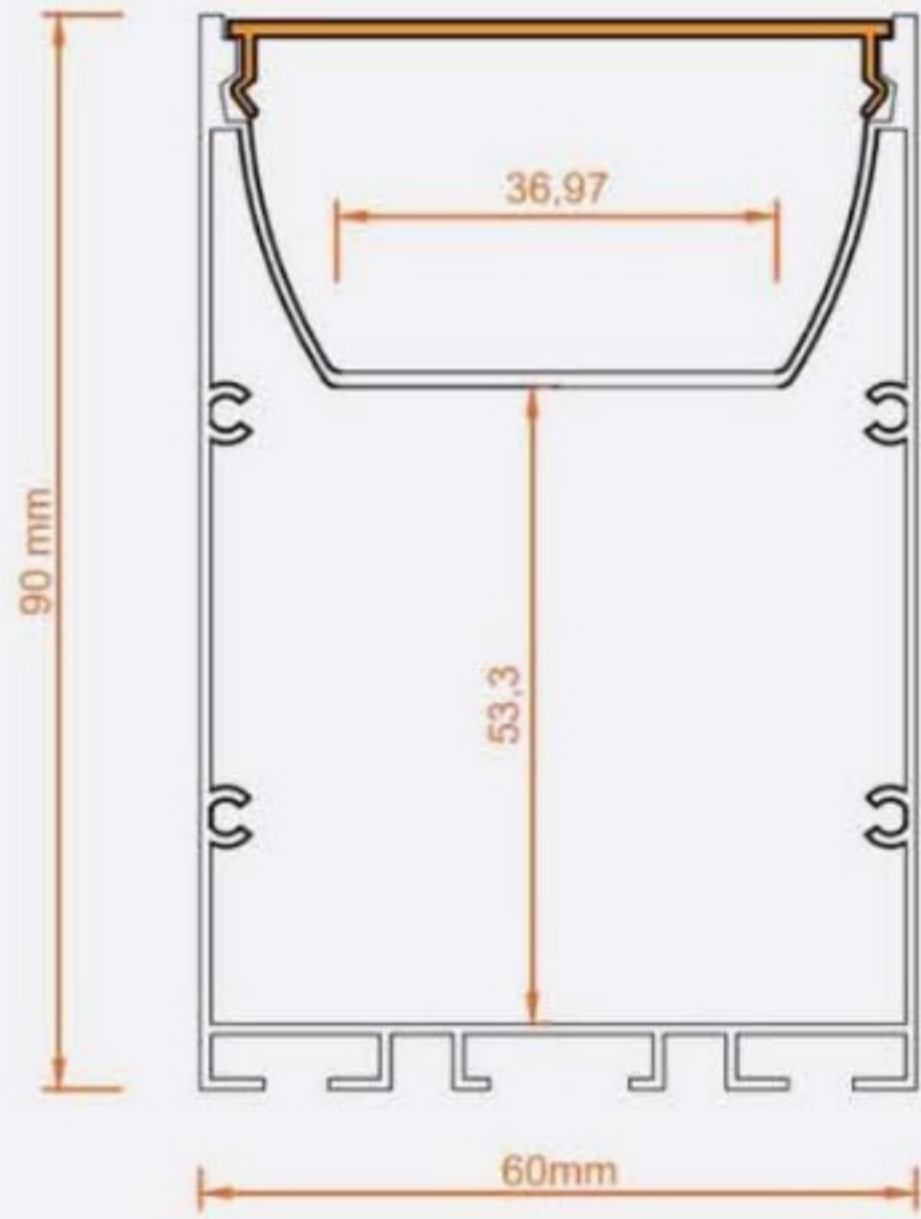


پروفیل قرنیز ۸ سانتی ال ای دی خور علاوه بر مزایای قرنیز های آلومینیومی معمولی امکان ایجاد یک نور در طول دیوار و کف را ایجاد مینماید که میتواند نوری بسیار زیبا و ملایمی به فضا داده و همچنین امکان سیم کشی و جدا نمودن سیم ها برای شما فراهم کند در ضمن با نصب با نصب سنسور های حرکتی و یا لمسی میتوانید در هنگام عبور آنها را روشن نمود یا میزان نور را تنظیم نمود



نور خطی لوستری - کد: LN69

جنسیت	آلومینیوم ۶۰۶۳
ارتفاع	۹۰ میلی متر
عرض	۶۰ میلی متر
توان مصرفی	۵۰ وات
درایور	IP ۶۵
متراژ سفارشی	۱، ۱/۲، ۱/۷۵، ۱/۵ و ۲ متر



ور خطی لوستری محصول متفاوت و جدید شرکت درمت به صورت از پیش آماده شده و به صورت آویز نصب میگردد
 میتوانید این نوع نور خطی را به صورت روکار و توکار نیز نصب کنید مقطع این چراغ از جنس آلومینیومی میباشد و به
 وسیله سیم بکسل به صورت آویز نصب میگردد این نور خطی قابلیت تنظیم ارتفاع دارد و برای سقف هایی با ارتفاع مختلف
 میتوان استفاده شود این نور خطی برای فضاهای اداری، پاساژها، رستورانها و کافه ها و .. بسیار مناسب است